



Vol. 4
No. 10

aniversario

**REVISTA IMPULSA DE
UNIVERSIDAD LA SALLE
CUERNAVACA**

ISSN 2395-9207

REVISTA IMPULSA DE UNIVERSIDAD LA SALLE CUERNAVACA

ISSN 2395-9207



anivers[★]ario

Revista IMPULSA de Universidad La Salle Cuernavaca

Proyecto PIN ULSAC

Año 4 Núm. 10 4 2016

Consejo Editorial

Pablo Martínez Lacy, Patricia Gómez Ramírez, Jorge Antonio Pueblita Mares, Hortencia Feliciano Aguilera, Gustavo Vázquez Martínez, Alberto Gutiérrez Limón, Jorge Kenichi Ikeda Rodríguez, Artemisa Jiménez Salmerón, Laura Tapia Román, Julieta Huerta Valdés, Herminio Quaresma Filho, Jean Robert, Ana Lucía Recamán Mejía, Ignacio Landaverde López, José Eduardo Muñoz Delgado, Valerie Armstrong Driver, Yolanda Ramírez Ávila, Dalila Orihuela Cancino, Marcela Ortiz Arellano, Ofelia Rivera Jiménez.

Consejo Científico

Elvia Teresa Aguilar Sanders (ULSAC, Gob. Morelos), Claudia Almazán Bertotto (UAEM), Jorge Antonio Rangel Faz (ULSAC), Francisco Ramírez Badillo (ULSAC), Juan Manuel Rodríguez González (ULSAC), Guadalupe Rodríguez Roa (UAEM), Teresa Crosswell Díaz (ULSAC), Adolfo Aburto Tamayo (ULSAC), Cielo Gavito Gómez (ULSAC), Araceli Esquivel López (ULSAC), Cecilia Delgado Molina (ULSAC), Pedro Vázquez Estupiñán (ULSAC), Oscar Mario Macedo Torres (ULSAC).

Ofelia Rivera Jiménez

Editor Responsable

Dabi Xavier Hernández Kaiser

Corrección de Estilo

Valerie Armstrong Driver

Revisión Textos en Inglés

Patricia Gómez Ramírez

Revisión Textos en Francés

Bruno Vieyra Gárate

Diseño

REVISTA IMPULSA DE UNIVERSIDAD LA SALLE CUERNAVACA. Año 4 Número 10, Enero-abril 2016. Publicación cuatrimestral editada por Universidad La Salle Cuernavaca AC a través del Área de Investigación. Nueva Inglaterra s/n, Col. San Cristóbal. C.P 62230, Cuernavaca, Morelos. Tel: (777) 3115525. Fax: (777) 3113528, www.ulsac.edu.mx. Editor responsable: Ofelia Rivera Jiménez. **Reservas de Derechos al Uso Exclusivo No. 04-2014-040115130800-102; ISSN 2395-9207**, ambos otorgados por el Instituto Nacional de Derechos de Autor. Impreso por Integrarte Publicidad, Camero 25-F, Col. Amatitlán, Cuernavaca, Morelos. C.P. 62410. Tel. (777) 3164620 (www.integrartepublicidad.com); el 30 de abril de 2016, con un tiraje de 200 ejemplares.

Las opiniones expresadas por los autores no reflejan necesariamente la postura del editor de la publicación.

Queda prohibida la reproducción total o parcial de esta publicación, sin la autorización por escrito del representante legal de Universidad La Salle Cuernavaca. A.C.

Contenido

Presentación

Mtro. Ángel Elizondo López
Rector

Editorial

Mtra. Ofelia Rivera Jiménez
Área de Investigación

Apuntes para una teoría psicosocial.

**Conflictos y violencia en el oriente de Morelos:
Un acercamiento ecológico**

Mtro. Pablo Martínez Lacy

Dietrich Bonhoeffer

Mtro. Jean Robert

Reflexiones acerca del lugar de la psicología del Yo dentro de la teoría freudiana

Ma. Guadalupe Bruno Corona

Historia y fundamentos de la política económica

Mtro. Gerardo Valencia Reyes

Use of language laboratories for ESL

Profa. Valerie Armstrong Driver

Aprendizaje Basado en Proyectos

**en el desarrollo del prototipo de vehículo monoplaza
todoterreno Baja SAE ULSAC**

I.A. Gustavo Adolfo Vázquez Martínez

Presentación

Mtro. Ángel Elizondo López

Rector

Nos encontramos en una era que se caracteriza por los avances e innovaciones tecnológicas que han modificado muchas de las estructuras sociales y culturales, con repercusiones de impacto ambiental y problemas de orden ético. Los cambios han sido tan acelerados que nos han llevado a percibir en los últimos años, que han ido más rápido que la humanidad misma.

El concepto de innovación ha adquirido una gran relevancia en nuestros días. Innovar es la creación de algo nuevo que facilite algunas tareas del ser humano. La innovación está presente tanto en los estudios científicos más sofisticados, a través de enfoques metodológicos y herramientas de observación más confiables, como en cualquier situación de nuestra vida cotidiana como las grandes empresas, las comunicaciones, la medicina, el entretenimiento, e incluso la educación. Tomando el punto de la educación, pode-

mos afirmar que en la actualidad la tecnología ha modificado el enfoque y la metodología tradicionales de educar para dar paso a nuevos dominios educativos en el área del trabajo, el área comunicativa (interpersonal) y la educación transpersonal. Por otro lado, las tecnologías también han tomado un papel muy importante en cuanto al aprendizaje de otras lenguas al proporcionar herramientas innovadoras para que el estudiante adquiriera esta proficiencia, lo cual se ha hecho necesario en un mundo que cada vez es más amplio, extendiendo sus fronteras y favoreciendo la comunicación interactiva que permite a los alumnos moverse en un mundo de información extensamente rico y variado.

En la universidad estamos conscientes de la importancia de la innovación en cuanto a la educación, puesto que la tecnología es una herramienta sumamente útil para el desarrollo profesional del estudiante: como se

menciona en el interesante artículo acerca de las competencias BAJA, organizada por la Sociedad de Ingenieros Automotrices (SAE) y en la que participan los alumnos de Ingeniería con el equipo Gallos ULSAC.

Sin embargo, la educación superior no puede perder de vista que su meta fundamental es la de formar a los jóvenes de manera integral, favoreciendo su desarrollo personal como personas y miembros de una sociedad a la que pertenecen y con la que están comprometidos; frente a la problemática de una cultura que cada vez más se caracteriza por el cambio sin sentido, por la moda que lleva a la adquisición de los recursos tecnológicos de vanguardia y en general, por un consumismo irracional, que conduce al individualismo y a formas de competitividad egoísta, que poco ayudarán al egresado de la educación superior a alcanzar las metas ideales de ser partícipe de la construcción y desarrollo de un mundo más rico, en el que se respeta a la naturaleza y muy especialmente a los seres humanos.

La revista IMPULSA DE UNIVERSIDAD LA SALLE CUERNAVACA enfatiza la importante tarea de promover la investigación y difundir el conocimiento a través de la oportunidad que la Comunidad Universitaria tiene de compartir experiencias, desarrollar habilidades comunicativas y asumir una posición crítica a través de la difusión de artículos de interés.

La investigación ha sido factor decisivo en la inclusión de las innovaciones tecnológicas, ya que sin ella el ser humano no se podría cuestionar y arriesgar a la implementación de nuevas ideas. Por eso, la universidad está comprometida a seguir dando apoyo a que los académicos lasallistas continúen compartiendo este conocimiento e impulsando a los estudiantes a que investiguen, porque es

parte esencial de la búsqueda de la verdad y del conocimiento del ser humano.

Agradezco a toda la comunidad que participa en este número 10 de la Revista IMPULSA DE UNIVERSIDAD LA SALLE CUERNAVACA, publicación que se ha convertido en un objetivo más dentro de la institución que refleja nuestros ideales.

Indivisa Manent

Editorial

¿Es posible hacer investigación en las universidades privadas mexicanas?

Mtra. Ofelia Rivera Jiménez

Área de Investigación

Para intentar dar respuesta a esta pregunta habrá que tener en cuenta varias consideraciones. De inicio, la más pertinente tiene que ver con la definición que se tenga de lo que es “investigación”. Otras consideraciones que habrá que tener presentes son en cuanto a los recursos humanos, instalaciones, equipos, así como materiales e insumos con que cuentan estas instituciones para realizar actividades relacionadas con el hacer de la investigación y un tercer grupo de estas características, tendrán que ver con la situación específica de cada institución privada de educación superior, como son su ideario, su modelo educativo, la tendencia y contenidos de los programas de estudio que en ella se

impartan y los recursos económicos que en esta se generen, con lo que se regresaría al grupo anterior de estas condiciones, lo que resalta la importancia del rubro económico.

Desde el punto de vista de la definición de lo que es la investigación, en el diccionario de la Real Academia de la lengua española (RAE), se encuentra lo siguiente:

“investigación
Del lat. investigatiō, -onis.
1. f. Acción y efecto de investigar.”

Y llama la atención, que este concepto se encuentre ampliado, al asociarse al adjetivo

“básica”, en donde se menciona un tipo de conocimiento, al que se relaciona el adjetivo de “científico”:

“investigación básica

1. f. investigación que tiene por fin ampliar el conocimiento científico, sin perseguir, en principio, ninguna aplicación práctica.”

Al buscar la definición de “investigar” (ahora como verbo), este concepto se enriquece de manera interesante:

“investigar

Del lat. *investigāre*.

1. tr. Indagar para descubrir algo. Investigar un hecho.

2. tr. Indagar para aclarar la conducta de ciertas personas sospechosas de actuar ilegalmente. Se investigó a dos comisarios de policía.

3. intr. Realizar actividades intelectuales y experimentales de modo sistemático con el propósito de aumentar los conocimientos sobre una determinada materia.”¹

Desde el punto de vista etimológico se encuentra que la palabra *investigar* viene del latín *investigare*, que deriva de *vestigium* que se relaciona con el significado de huella, rastro o marca. La idea que provoca este significado, remite a seguir la huella o a buscar una pista, esto es, a dar con el indicio que organiza la cacería de una presa.²

La palabra “indagar” está relacionada con buscar, inquirir o preguntar; y dentro de esta revisión, encontramos también la expresión “indicio” que también lleva a pensar en marca o señal que conduce e indica la dirección de la búsqueda.

De hecho, la palabra investigación puede aplicarse a cualquier tipo de búsqueda dirigida hacia cualquier tipo de objeto o fenómeno, ya sea que tenga o no una metodología subyacente que la organice. (También habrá que aceptar en este punto, que es posible que existan muchos tipos de metodología)

Sin embargo, al mencionar el lugar de la investigación dentro de la universidad se provoca un contexto desde el cuál la investigación debe de estar adjetivada por la marca de lo científico.

En el Glosario de Educación Superior de la Secretaría de Educación Pública (SEP), la investigación es definida como “Proceso racional sustentado en métodos rigurosos, orientados a la obtención de nuevos conocimientos o a la comprobación o demostración de los ya existentes”.³

Esta condición es la que da lugar a la necesidad de acotar con precisión las características del objeto de estudio y de la búsqueda que se va a llevar a cabo, ya que si bien, todo tipo de investigación conduce necesariamente a la obtención de conocimiento, el papel de las universidades las dirige a la generación de conocimientos que puedan entenderse como científicos y que aporten información y explicaciones

1. Diccionario de la real Academia de la Lengua Española en línea (<http://dle.rae.es/?id=M3a7YOZ>)”

2. Diccionario de etimologías en línea. <http://etimologias.dechile.net/?investigar>

3. Glosario de educación superior (SEP) <http://www.f911superior.sep.gob.mx/downloads/pdf/glosario>

que puedan considerarse como “verdaderas”.⁴

Para muchos, la diferencia entre la investigación científica que es la que se debe hacer en las universidades y la indagación que conduce a cualquier otro tipo de explicación de un objeto o situación cualquiera, está en el método, es decir, en la forma, los pasos y los procedimientos en que se basa la obtención del conocimiento que explica un hecho o fenómeno.

Desde fines del siglo XIX, las instituciones universitarias del mundo, empezaron a definir las funciones que las sustentan, señalando como las más importantes la docencia o transmisión del conocimiento; la investigación, esto es la generación del conocimiento en sus aulas y laboratorios; y la difusión de la cultura, a través de programas de extensión dirigidos a toda la sociedad.⁵

Guadalupe Cristina Fabre Batista (2005)⁶, en su texto intitulado “Las funciones sustantivas de la universidad y su articulación en un departamento docente”, menciona que las universidades deben ser entendidas como

“centros de saber en las que se cristaliza el proceso social del conocimiento: producción, difusión y aplicación de los conocimientos”.

Las universidades son reservorios de los conocimientos que la humanidad ha generado a lo largo de la historia, en todo tipo de disciplinas y es a partir de la acumulación de este saber que es posible generar nuevos conocimientos a través de la investigación, fundamentada en una metodología estable que permita la aportación de nuevas explicaciones de los hechos sociales y de la naturaleza. A manera de un crisol, en la universidad se articulan los conocimientos acumulados, el cuestionamiento y revisión de estos, enfrentándolos a diferentes enfoques de acercamiento, para que se conviertan en nutrientes de conocimiento para las nuevas generaciones y para el beneficio de la humanidad. Es posible decir, la interacción dinámica entre estas tres funciones, constituye el núcleo de la definición de lo que es y debe ser la universidad hoy en día.

...su encargo social (de las universidades) se concreta en tres procesos que se ponen en ejecución por acción del conocimiento:

4. Este aspecto también está sujeto a una amplia discusión, ya que existen muchos ejemplos en la historia de la ciencia en que un conocimiento o una explicación de algún objeto o fenómeno, causa de un estudio, es cuestionado en su veracidad y frecuentemente el conocimiento es sustituido por otro, que en ese momento también es considerado como verdadero. Desde el enfoque de la Epistemología existe una importante discusión en lo que respecta a la relación entre el conocimiento llamado científico y el calificativo de verdadero.

5. En América Latina en 1918, el movimiento estudiantil universitario de Córdoba, Argentina, lleva a señalar de manera algo más precisa que las funciones sustantivas de la Universidad son. la academia, la investigación y la extensión, como una forma de difundir la cultura. UNC. Universidad Nacional de Córdoba. La Universidad Contemporánea. <http://www.unc.edu.ar/sobre-la-unc/historia/contemporanea>

En la actualidad, la mayor parte de las universidades en México, incluyendo a la Universidad La Salle, aceptan como sustantivas estas tres funciones.

6. Fabre Batista, Guadalupe Cristina. (2005) LAS FUNCIONES SUSTANTIVAS DE LA UNIVERSIDAD Y SU ARTICULACION EN UN DEPARTAMENTO DOCENTE. http://sedici.unlp.edu.ar/bitstream/handle/10915/24694/Documento_completo.pdf?sequence=1

docencia, investigación y extensión. Las tres funciones; la docencia como proceso de enseñanza y aprendizaje de los conocimientos; producidos a través de la investigación científica representada en las diferentes ciencias, constituye el contenido de las disciplinas. La extensión universitaria interrelaciona la docencia y la investigación a través de la promoción de estas acciones al entorno social para satisfacer las necesidades del desarrollo cultural y la solución de problemas de la práctica social. Estas funciones han estado latentes en las universidades modernas a partir de que comienza alcanzar mayor autonomía en el siglo XIX, pero de forma paralela y no interrelacionadas.” (Fabre B, 2005)

Desde el siglo XII, la historia de las universidades en el mundo se ha caracterizado por el objetivo de participar en la formación de un personal calificado. En aquella época, para el servicio de la Iglesia y de los Estados y en la actualidad, por su participación en el bienestar social y en promoción de la cultura. Si en la Edad Media las universidades nacieron “cuando profesores y estudiantes –magistri y scolares– decidieron organizarse en asociaciones profesionales para defender sus intereses gremiales ante las autoridades de las ciudades, y lo hicieron siguiendo el modelo de los diversos oficios de la época y de todas las comunidades administradas mediante representantes, en donde el concepto de universidad designaba «la totalidad» o «el

conjunto» de los miembros de un grupo –que con frecuencia habían prestado un juramento común–, en oposición a los del exterior, que no gozaban de los mismos derechos o deberes”⁷; en la actualidad, esta posición no sería posible. Al día de hoy, sería desvitalizar el concepto de “universidad”, si se le considerara como una institución que solamente garantizara la formación profesional de sus estudiantes para agremiarlos en defensa de su espacio laboral, y en donde la estrategia didáctica consistiera únicamente en transmitir pasivamente de los profesores a los estudiantes, los conocimientos y praxis repetidas y acumuladas por años. La situación actual de los jóvenes alumnos y el desarrollo de las tecnologías de la información, ya no lo permitirían.

La tendencia al cuestionamiento y a la crítica (con o sin fundamento) son ahora una necesidad que se ejercita desde la infancia. El “magister”⁸ ha perdido su grandeza, ya no se le considera más como una autoridad incuestionable en su campo de conocimiento. Los diferentes movimientos estudiantiles, desde el de 1918 en Córdoba, Argentina, hasta los más recientes en todos los lugares del mundo muestran la exigencia de los estudiantes a cuestionar la validez de lo que se les enseña y a participar de la generación de conocimientos, es decir, en la toma de un papel activo en la investigación.

7. Maestros y estudiantes en la Edad Media. El nacimiento de la Universidad. National Geographic. España http://www.nationalgeographic.com.es/historia/grandes-reportajes/el-nacimiento-de-la-universidad_7629

8. La palabra magister en su etimología alude al qué está de pie. Y habrá que recordar que el origen histórico del magisterio, desde el punto de vista de la organización social, era el estatus de esclavo que enseñaba y cuidaba a los hijos de los vencedores. Con el tiempo, el desplazamiento lingüísticos dio lugar a que la palabra magister, en latín, se utilizara para nombrar a la persona más preparada y conocedora de un tema o procedimiento, en el que demostrara un dominio total, que le permitiera enseñarlo a otros.

Es por esto que la universidad actual debe de asumir la responsabilidad y tomar la obligación de buscar nuevas estrategias didácticas para cultivar las habilidades de los estudiantes para el pensamiento crítico, para el descubrimiento, para el análisis, la síntesis, el razonamiento y la creatividad. Para formar profesionales que sean participantes activos de la innovación en la búsqueda de las explicaciones de los hechos sociales y de la naturaleza, y para ser capaces, también, de aportar a la aplicación de los conocimientos en beneficio de la sociedad.

En el origen de las universidades, en el siglo XII, las tres disciplinas de carácter general más importantes a enseñar a los estudiantes, eran la gramática (el arte de escribir bien), la retórica (el arte de hablar bien) y la dialéctica (el arte de pensar, basado en la lógica): el *trivium* de la cultura griega. Las consideradas *artes mecánicas*, el *quadrivium* (consistente en la enseñanza de la aritmética, la música, la astronomía y la geometría) que conducían a aprendizajes técnicos y aplicados, eran poco valoradas por la sociedad y no se consideraban dignas del saber de un hombre universitario.⁹

En la actualidad, la situación se ha invertido y no solamente se privilegia en la cultura occidental el aprendizaje de la aritmética y la geometría, sino de las matemáticas y la física. Sin embargo tal vez sería conveniente volver a conceder una buena importancia al cultivo de la gramática, la retórica y la dialéctica, ya que escribir, hablar y pensar son habilidades necesarias para investigar.

Si seguimos el pensamiento de Albert Einstein, el físico más famosos de la historia, podríamos tener en cuenta, la importancia de cultivar en los estudiantes la intuición, ya que el pensamiento lógico, que podría ser el pilar más sólido de la investigación, no alcanza, según este genial investigador, para dar al estudioso de los fenómenos de la naturaleza, las bases que lo lleven a conclusiones firmes y válidas:

“La tarea principal del físico, es pues abocarse a encontrar mediante la pura deducción, esas leyes elementales, lo más generales posible, con que configura su imagen del mundo. No hay camino lógico que lleve a estas leyes fundamentales. Debemos dejarnos conducir por la intuición que se basa en una sensación de la experiencia. Podría pensarse, a causa de la inseguridad del método que hay muchos sistemas posiblemente arbitrarios en la física teórica: es una opinión que se justifica plenamente. Pero la experiencia demuestra que de todas las construcciones pensables hay una única superior y digna de atención. Nadie que haya profundizado de veras en esto podrá negar que el sistema teórico ha sido prácticamente determinado por el mundo de las suposiciones, pese a que no existe camino lógico alguno que conduzca desde estas hasta las leyes fundamentales” Albert Einstein (1930).¹⁰

También intuir, imaginar e innovar, dentro de un marco de hacer creativo, podrían completar el conjunto de habilidades que los estudiantes deberían poseer, a través de su formación universitaria, para poder investigar dentro del conocimiento de las ciencias.

9. Maestros y estudiantes en la Edad Media. El nacimiento de la Universidad. National Geographic. España http://www.nationalgeographic.com.es/historia/grandes-reportajes/el-nacimiento-de-la-universidad_7629

10. Einstein, A. (2015) Mi visión del mundo, pag. 131. México. Máxi Tusquets

Con estos variados argumentos, si volvemos a la pregunta con que se inicia este texto:

¿Es posible hacer investigación en las universidades privadas mexicanas?

La respuesta podría ser un rotundo **SI**, si la universidad cumple con la condición de cultivar en sus estudiantes las habilidades antes mencionadas y se organiza para conseguir apoyos económicos que reconozcan la importancia de los proyectos que se pretendan realizar, en donde además, la aplicación de los conocimientos obtenidos (por medio de la metodología característica de la investigación científica) en beneficio de las necesidades del grupo social, resulten económicamente productivos. Para todo esto se necesita creatividad e innovación.¹¹

El número 10 de la REVISTA IMPULSA DE UNIVERSIDAD LA SALLE CUERNAVACA, pone de manifiesto el esfuerzo de su comunidad académica por investigar, a través de la presentación de seis trabajos de distinguidos miembros de esta institución, en los que se abordan cuestiones de diversos temas.

El Mtro. Pablo Martínez Lacy, profesor de la escuela de Psicología, presenta un reporte de investigación sobre los conflictos sociales que se han generado en diversas comunidades irrigadas por el río Amatzinac, en el estado de Morelos, por causa de la repartición del agua. A través de un recorrido histórico, articulado a un estudio de campo de la situación actual de esta problemática social, el Mtro. Martínez lleva a cabo el análisis de do-

cumentos testimoniales del devenir de esta conflictiva y realiza entrevistas a miembros de las diversas comunidades de esta zona. En su trabajo, el Mtro. Martínez Lacy concluye, que estas tensiones sociales seguirán vigentes, mientras no se consiga un “acuerdo multicomunitario” que parece difícil de alcanzar por la interpretación que las distintas comunidades de la zona tienen acerca de su derecho al agua y por la poco eficiente intervención de las autoridades, para mediar a fin de lograr una negociación efectiva.

El pensamiento de Dietrich Bonhoeffer (1906-1945) es tema del artículo del Mtro. Jean Robert de la Coordinación de Humanidades. “En tanto teólogo, Bonhoeffer afirmaba la autonomía de la palabra de Dios de toda cultura humana. Mantenía que la Revelación no necesita ningún nicho religioso previo”, la pregunta que surge de esta afirmación, expresada por Anna Morawska es profunda: ¿Cómo se podría encontrar a Cristo en ausencia de toda religión? El autor enfrenta esta cuestión desde el impacto que tuvo en el pensamiento de Karl Barth e Ivan Illich. Sin embargo, lo que resalta en este texto es la magnitud de la congruencia con que Bonhoeffer vivió sus ideas, prefiriendo la muerte antes de renunciar a encontrar a Cristo en el prójimo.

Ma. Guadalupe Bruno Corona, estudiante de la Maestría en Psicoterapia Dinámica, presenta un ensayo en el que se propone una reflexión como punto de partida para la investigación. Desde el enfoque de la teoría psicoanalítica, la autora se cuestiona acerca del devenir teórico del Yo como instancia

11. No en balde, las asignaturas incluidas en el trívium, las más importantes, entre los siglos XII y XVII, para ser enseñadas y aprendidas eran consideradas como las “artes liberales”, esto es, las que fundamentan y liberan el pensamiento.

intrapsíquica, revisando las aportaciones de autores como Heinz Hartmann y Margaret Mahler que mencionan la importancia de las funciones de esta instancia en la explicación de la psique humana.

Desde otra área del conocimiento, el Mtro. Gerardo Valencia Reyes, profesor de la escuela de Negocios, propone un estudio documental acerca de los fundamentos de la política económica que nos conduce a entender “cómo en el marco de un modelo económico se encuentra la administración de la actividad económica de un país.”

La Profesora Valerie Armstrong, coordinadora del Centro Internacional de Educación y Lenguas de ULSAC, participa en esta publicación con la propuesta de un interesante proyecto de investigación que tiene como tema el estudio de la ventajas del uso de las TIC en la enseñanza de una segunda lengua, en contraste con los métodos tradicionales.

Dentro del enfoque de los proyectos de investigación educativa, el Mtro. Gustavo Vázquez de la escuela de Ingeniería aporta un trabajo en el que relata su experiencia como asesor de los estudiantes que participan representando a la Universidad La Salle Cuernavaca en la competencia internacional Baja SAE, consistente en el diseño y fabricación de un auto todoterreno. En esta experiencia, los estudiantes, de diversas licenciaturas se organizan como una estructura empresarial para conseguir que el producto resultante de su trabajo, resulte triunfador en las diversas pruebas de esta contienda. La experiencia de aprendizaje de los alumnos participantes parece ser muy enriquecedora, no solamente para su formación profesional, sino también para su desarrollo personal.

Agradecemos a estos autores su participación en este número de la REVISTA IMPUL-

SA DE UNIVERSIDAD LA SALLE CUERNAVACA y también nuestro reconocimiento a los posibles lectores de esta publicación, esperando que estos trabajos permitan motivar y mantener el interés de nuestra comunidad académica por el hacer de la investigación.

Apuntes para una Teoría Psicosocial Conflictos y violencia en el oriente de Morelos: un acercamiento ecológico

Pablo Martínez Lacy¹

Resumen

El presente trabajo hace un análisis con base en un recuento multidisciplinario y transdisciplinario de cómo los campesinos de la cuenca del río Amatzinac, al oriente del estado de Morelos, se han confrontado en forma violenta por cuestiones de distribución del agua para riego. El origen del problema se ubica históricamente cuando se formaron los ejidos y se repartieron tierras y aguas para riego. Desde la perspectiva ecológica, la cuenca del río Amatzinac requiere un acuer-

do multicomunitario, el cual no se ha logrado en su totalidad por diversas razones. Lo anterior ha provocado varias reacciones de los afectados para solucionar el problema; además de la confrontación, han buscado la intervención de autoridades gubernamentales de distinto nivel, la innovación tecnológica, modernización de la agricultura, migración, entre otras. A pesar de la intervención del estado y de inversiones, no se han logrado los acuerdos necesarios.

1. Profesor de la Escuela de Psicología, ULSAC

Palabras clave:

Conflicto, violencia, sociedades, negociación, percepción, campesinado, irrigación.

Abstract

This paper analyzes how, based on multidisciplinary and trans disciplinary statistics, farmers from the Amatzinac River basin located to the East of the State of Morelos, have violently confronted issues related to distribution of water for irrigation. The origin of the problem is historically situated when the common land and water for irrigation was divided and distributed. From an ecological perspective, the Amatzinac River basin requires a multi communitarian agreement which has not been reached due to several reasons. The above has provoked various reactions from the affected parties in order to solve the problem. In addition to confrontation, the farmers have seeked intervention from the government authorities at different levels, such as technological innovation, modernizing agriculture, and migration among others. In spite of State intervention and investments, the necessary agreements have not been reached.

Key words:

Conflict, violence, societies, negotiation, perception, farmers, irrigation.

El problema

En agosto de 1995, un grupo de campesinos de la región oriente de Morelos marchan hasta la Secretaría de Gobernación en la Ciudad de México, en donde toman las oficinas y presionan al gobierno para que solucione el desabasto de agua para riego, pues tal situación ha provocado conflictos y violencia entre once comunidades del estado de Morelos.

Este conflicto social no es nuevo; según los habitantes se origina porque las comunidades de la cuenca alta del río Amatzinac acaparan el agua que por derecho les corresponde. Todo indica que el problema ha rebasado las instancias regionales y acelera la participación del gobierno federal y estatal.

Esta situación de conflictos y violencia entre comunidades por el uso común del río Amatzinac da pie para plantearse las siguientes preguntas:

- ¿Cuáles son las circunstancias históricas, ecológicas y psicosociales por las cuales las comunidades de esta región han incurrido en actos de violencia y conflicto?
- ¿Con qué mecanismos sociales cuentan estas comunidades para mediar entre las partes en conflicto?
- ¿Qué procesos perceptivos han desarrollado los actores para explicar la problemática?

Hipótesis del trabajo

Este trabajo aborda la problemática objeto de estudio desde varias perspectivas disciplinarias: historia, ecología cultural y la psicología social y comunitaria, por lo que tiene un carácter interdisciplinario y en su caso transdisciplinario.

El desarrollo socioeconómico de las comunidades de la cuenca del río Amatzinac ha sido desigual y mal planeado. Lo anterior ha dado lugar a que el uso y manejo común del recurso del agua para riego entre las comunidades presente, como una totalidad, diversos grados de desarticulación. Esto se debe en parte a que la intervención de la sociedad mayor (específicamente la gubernamental en sus distintos órdenes de gobierno: municipal,

estatal, federal) en la región, históricamente ha sido errática y organizada verticalmente –sin tomar en cuenta a las comunidades, a la junta del Amatzinac² y a los usuarios– lo cual ha sido un factor que no ha permitido un manejo integral de la cuenca, es decir, se ha obstaculizado parcialmente la organización intercomunitaria. En este contexto los usuarios y comunidades han desarrollado varias explicaciones, percepciones que dan cuenta de su actuación (conflictiva, violenta, movilización, innovación, adaptativa, etc.) para enfrentar la problemática.

Es posible apreciar tres percepciones y explicaciones del desabasto del agua para riego entre los usuarios y comunidades del río Amatzinac.

1. El desabasto de agua para riego se debe al acaparamiento del agua por parte de los usuarios de la cuenca alta en detrimento de los usuarios de la cuenca baja.
2. El desabasto de agua para riego debe de ser solucionado por alguna instancia externa de la comunidad como gobierno estatal o nacional.
3. Además, los efectos adversos del desabasto del agua para riego se neutralizan con procesos de reorganización y de innovación dentro de las comunidades, es decir, se percibe que la solución del problema también se encuentra en las propias comunidades y usuarios.

La hipótesis de trabajo debe verse como parte de un todo articulado a diversos niveles de la región y de las comunidades, que son las que condicionan la percepción social del problema, entendiéndose esta como la influencia del campo en la interpretación (ex-

plicación) de los hechos influenciados por los estímulos de la sociedad y cultura a la que pertenecen.

Método

- Descripción de las condiciones ecológicas (condiciones regionales).
- Reconstrucción histórica.
- Descripción y análisis de la organización social que explota y administra el sistema de riego del río Amatzinac y de los usuarios en las comunidades.
- Consulta de diversas fuentes documentales y bibliográficas.

Estudio y análisis de las razones y percepción de la problemática y de los fenómenos psicosociales relacionados (frustración, manejo de la problemática, representación social del problema) por medio de entrevistas a los usuarios del sistema de distribución del río Amatzinac.

Entrevistas a diversos informantes clave como autoridades estatales y municipales de las comunidades a las que pertenece la cuenca del Amatzinac.

Condiciones ecológicas

El río Amatzinac

La cuenca del río Amatzinac nace en las estribaciones suroeste del Popocatepetl (ver Figura 2), corre de norte a sur a lo largo de más de 40 km, es de tipo abierta, en ella se distinguen tres áreas o microcuencas determinadas por su ecología, y su división políti-

2. *Infra.*, existe una junta de la cuenca del Amatzinac de la cual hablaré más adelante.

ca refleja, en parte, esta situación: estas son la cuenca alta, media y baja, y corresponden a una variabilidad altitudinal de entre los 4000 y 900 msnm.

La barranca del río Amatzinac está rodeada por montañas y volcanes, su aprovechamiento se inició en tiempos prehispánicos (Maldonado, 1990). Por ejemplo, la comunidad de Hueyapan en la cuenca alta ejercía la agricultura por medio de terrazas y canales y actualmente riega las tierras directamente con mangueras de plástico. En la cuenca media y baja el riego se hace a través de la alimentación de bordos y jagüeyes para, posteriormente, repartir el agua mediante canales. Las condiciones topográficas determinan esta situación, ya que la cuenca alta es escabrosa; la media, accidentada con lomeríos, y la cuenca baja está compuesta por lomeríos con una suave pendiente.

Debido a esto, en la cuenca alta el declive del río Amatzinac pasa de los 4000 msnm a los 2000 msnm en menos de 2 km, lo cual contrasta con el declive de la cuenca media y baja que va de los 2000 a los 900 en 3 km, tal como se puede constatar en la Figura 1.

Las principales fuentes de alimentación del río Amatzinac son las aguas broncas y torrenciales, por lo que el caudal es irregular, con grandes avenidas durante el temporal y gran erosión durante el año (Valladares, 1986, p. 8). Por su tipo y sus características, el subsuelo de la cuenca Amatzinac tiene baja permeabilidad, a los 15 m de profundidad es arenoso y a los 50 tampoco presenta indicios de permeabilidad (comunicación directa con perso-

nal de la Comisión Nacional del Agua, 1998). Esto imposibilita la construcción de presas de gran magnitud por lo que se optó por el diseño de un sistema de captación compuesto por presas relativamente pequeñas distribuidas a lo largo de la cuenca.

En 1998 el sistema estaba formado por seis presas derivadoras y cinco líneas de conducción que alimentan 11 bordos principales (con más de 758 bordos u ollas de agua de menor magnitud).

El sistema tiene 193 pozos profundos, concentrándose la mayoría en la cuenca media, específicamente en Jantetelco con 146⁽³⁾ que abastece 20 unidades de riego distribuidas en seis ejidos y tres fundos legales (INEGI, 1991). Según los datos recabados en la estación hidrométrica "A4-Alpanocan", situada estratégicamente en la cuenca alta, el gasto medio anual es de 858 lps, con un volumen medio anual de 27 046 m³ (Informe CONAGUA, 1998).

Tomando como referencia la disponibilidad media anual, que es de 45 045 855 m³, sabemos que lo utilizado en la cuenca alta equivale al 10.07% de la media anual, y lo utilizado por la cuenca media y baja equivale al 37.7% de la media anual, y que un 4.12% se pierde en los bordos, entonces ¿dónde queda el resto del agua? Según algunas fuentes, se pierde en los canales de conducción por evaporación,⁴ filtraciones al acuífero, tomas ilegales (CONAGUA, 1998), etcétera. Además, ¿por qué los usuarios de la cuenca media y baja aseguran categóricamente que el desabasto de agua se debe a que los

3. Axochiapan concentra 1,257 pozos.

4. D. Bugen (1978) señala que los poblados de la cuenca baja como Jonacatepec y Tepalcingo tienen el más alto índice de evaporación (en Dávila, Treviño, Vargas, 1996 p. 4).

Sociedad novohispana

usuarios de la cuenca alta están reteniendo el agua por medio de tomas irregulares? Si observamos los datos presentados en la Tabla 1 sobre el desempeño de la cuenca del Amatzinac, entonces el problema no es una cuestión meramente técnica o de tomas clandestinas o ilegales en la cuenca alta porque si se clausuran estas, no aumentaría significativamente el volumen en la cuenca media y baja; este punto resulta importante, ya que muestra la percepción de los usuarios de dicha cuenca respecto a los de la alta y la supuesta posición ventajosa de estos últimos. Más adelante intentaré documentar las condiciones sociales por las cuales el problema ha llegado a tener estas características, y si este es de índole técnica, de apreciación o de ambas.

Quando los españoles se establecieron en la región, el poder político continuó en manos de los caciques y nobles locales; sin embargo, en el ámbito legal, las penas graves las aplicaba la autoridad española y el sistema de propiedad no sufrió cambios sustanciales, salvo la limitación a su libre enajenación, que quedó sujeta a la aprobación de la autoridad virreinal.

El hecho de que las comunidades indígenas practicaran una agricultura intensiva que no requería de grandes extensiones de tierra, a la postre les perjudicó, pues no se les reconoció más superficie que la cultivada en el momento de la conquista; la estratificación

Figura 1

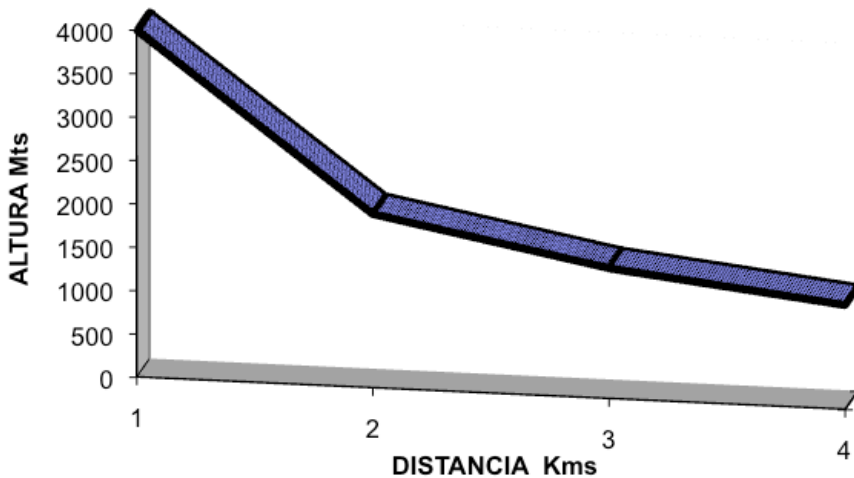


Tabla1

Para toda la cuenca tenemos los siguientes datos:

Gasto escurrido medio anual	2 180 lps
Volumen escurrido medio anual	68 744 972 m ³
Demanda zona alta	4 856 544 m ³
Demanda de riego en zona media y baja	16 982 537 m ³
Demandas zonas alta, media y baja	21 839 081 m ³
Pérdidas en bordos	1 860 035 m ³
Disponibilidad media anual	45 045 855 m ³
Periodo de análisis	1958-1994

Fuente: Comisión Nacional del Agua, 1998.

existente no sufre modificaciones porque los españoles reconocen las diferencias entre nobles y macehuales (Sánchez, 1997, p. 123).

La evangelización de la región la iniciaron los agustinos en 1533 y para 1550 tienen construido el convento y la iglesia de Zacualpan; la conversión pasó a manos del clero secular en 1763 (Sánchez, 1997). Los despojos de tierras no fueron de gran consideración y se dieron en forma encubierta a través de la limitación de los fundos legales y de las composiciones. Además, si los indígenas perdieron parte de sus tierras, fue también por la venta que de estas hicieron a los terratenientes vecinos y por las que donaron a conventos e iglesias (Sánchez, 1997, p. 124).

En lo que se refiere al agua, esta no fue repartida equitativamente; las grandes haciendas obtuvieron mayores caudales que los medianos y los indios. Cuando se presentaron sequías, los beneficiados con las primeras tomas en la cuenca alta del Amatzinac dejaban a los de las últimas sin el vital líquido, alegando el derecho que tenían sobre deter-

minado número de surcos (Sánchez, 1997). Tal era el caso de las haciendas jesuitas de Chicomucelo y Cuatepec, ubicadas en la parte alta de la cuenca media del Amatzinac, situación que no se resolvió hasta la venta de las mismas a la Hacienda de Tenango, en la cuenca baja, por ser su toma de las últimas, así, en época de sequías la producción cañera, a la que se dedicaba esta hacienda, disminuía considerablemente (Sánchez, 1997) (ver Figura 2).

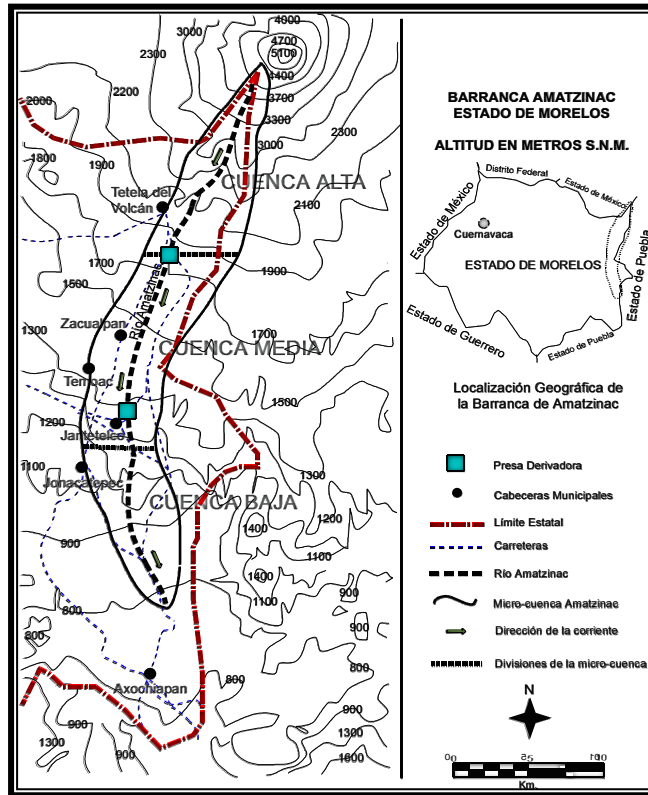
Las mercedes otorgadas en la región a los primeros colonos no fueron de gran extensión hasta el último cuarto del siglo XVI, ya que mediante influencias e intermediarios, las mercedes se acumularon en pocas manos y dieron origen a las medianas y grandes haciendas. A partir de la segunda mitad del siglo XVI, se generaliza la compra-venta, cuando gentes de la corte virreinal comercian con mercedes de tierras. Los medianos hacendados y rancheros se vieron obligados a vender sus propiedades debido a los apuros económicos.

Para asegurar los ciclos agrícolas y la producción de trapiches e ingenios se prohibió el embargo de esclavos por real provisión en 1529 y otra vez en 1537. Así también se impuso la obligación de mantener cultivada la tierra so pena de perderla, lo que para José Sánchez González (1997) equivale al principio de función social de la propiedad, análogo

go a las intenciones sociales con las se creó el ejido en el sentido de no mantener las tierras ociosas y privilegiar a los dispuestos a trabajarlas.

Entre el siglo XVI al XVII la formación territorial de las haciendas en el oriente fue gradual y estuvo vinculada a las familias Rebolledo

Figura 2



Fuente: IMTA, 1997.

y Solís, mientras que las haciendas de San Francisco Cuatepec y la de Nuestra Señora de la Asunción Chicomocelo estuvieron en manos jesuitas, quienes las administraron organizadamente y las mantuvieron productivas.

Estas haciendas, primero cañeras y después productoras de granos, fueron fuente de empleo no solamente para los indios de la región, sino también para esclavos cuya presencia fue considerable entre los siglos XVII y XVIII que en ambas haciendas varió de entre 250 y 300 en cada una (Sánchez, 1997).

Las haciendas se dedicaron al cultivo de la caña, pero a partir del siglo XVII se consagraron, en parte por razones ecológicas, al cultivo del trigo y del maíz. Las dos haciendas requirieron de una gran inversión de capital y mano de obra abundante y además especializada para la construcción de infraestructura hidráulica y de edificios. Dadas las condiciones ecológicas la ganadería de esta región

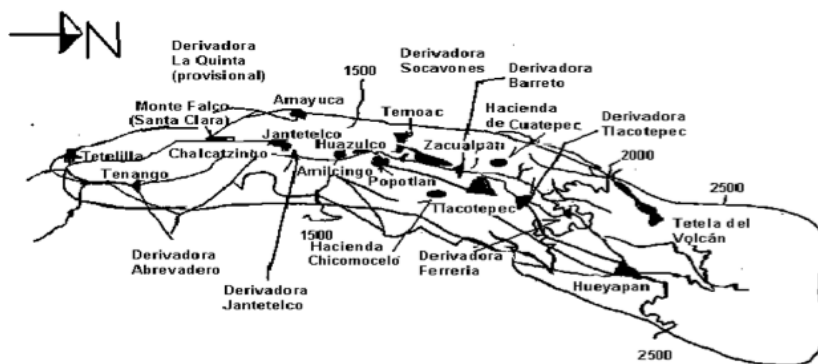
era menuda y servía a las necesidades de la agricultura.

Los jesuitas consideraban que la cercanía de los pueblos indígenas les era perjudicial, los acusaban de robo de caña en complicidad con los esclavos. Pero cuando los jesuitas fueron expulsados en 1767, las haciendas de Cuatepec y Chicomocelo fueron rentables hasta su remate a Salvide y Goytia (Sánchez, 1997), iniciando el proceso de concentración de tierras en manos seculares. En el siglo XIX sólo sobrevivían las haciendas que se encontraban en la planicie, Santa Clara y Tenango (Warman, 1976, p. 45) que después de 1920 se disolvieron con el reparto de sus tierras y aguas a los ejidatarios.

Independencia

En las primeras décadas del periodo independiente, y a pesar de medidas contrarias, las haciendas aumentaron sus territorios y le-

Figura 3. Mapa del sistema del río Amatzinac



Fuente: IMTA, 1997.

gitimaron sus despojos amparadas en leyes que acababan con la propiedad comunal, no obstante que durante el régimen colonial las comunidades habían sido independientes y el régimen santanista impidió que se organizaran políticamente. Cuando los federalistas dominaron al país, la situación de las comunidades quedó confusa ya que perdían su especificidad política y se integraban al sistema nacional municipal, sin embargo eran todavía corporaciones con dominio territorial. El decreto de 1853 liquidó como entidades políticas a muchas comunidades y las privó de nombrar a sus representantes. Frente a esta situación surgieron levantamientos agrarios, la pelea era por el cultivo autónomo de la tierra y por un pago justo del trabajo en las haciendas azucareras (Warman, 1976, p. 91).

Los hacendados continuaron ejerciendo su influencia al enfrentarse exitosamente al gobernador del estado de México⁵ e hicieron prevalecer su interés estableciendo pequeños ejércitos, que nunca doblegaron la lucha agraria. En 1856, con la ley Lerdo se legalizó el despojo territorial y el desconocimiento político que vetó a las comunidades indígenas, a corporaciones, a la iglesia y sus organizaciones de la posesión de la tierra. Ante la confusión predominaron la violencia y la anarquía. Los agraristas se rebelaron y varios grupos, que en muchos casos eran soldados federales activos o gente contratada por los hacendados, entraban todos en la categoría de “bandidos”.

La economía de la región de Cuernavaca y Cuautla se fundamentaba en la producción azucarera y en la del aguardiente de caña

(Brígida von Mentz, 1988, pp. 58 y ss.), que a su vez era subsidiada por la economía de autoconsumo de las comunidades, pues esta proporcionaba mano de obra que buscaba completar sus ingresos económicos con dinero en efectivo.

Así, acorde con la afirmación de De la Peña (1980, pp. 82-83), durante el siglo XIX en Morelos, se pueden distinguir dos periodos: el primero, que dura hasta 1880, se destacó por la apropiación de las tierras comunales, especialmente en los valles, destinadas principalmente a la producción cañera; las partes altas se dedicaron a proporcionar cereales y mano de obra, teniendo como norma, un pago de salarios insuficiente a los trabajadores de las haciendas.

El segundo periodo (1880-1910) se caracterizó por una repentina expansión del mercado mundial del azúcar que estimuló un crecimiento de los ingenios y consecuentemente la necesidad de monopolizar las tierras (De la Peña, 1980).

La organización y aprovechamiento de los recursos estaban acordes con las condiciones ecológicas de cada valle. En el oriente, las tierras eran extensas pero limitada la disposición del agua; en el valle de Cuernavaca el agua era abundante pero las tierras escasas.

En el oriente las haciendas de Santa Clara y Tenango, localizadas en la planicie y, pertenecientes ambas a Luis García Pimentel, acaparaban las tierras e incluso cercaron los pueblos de Tlacotepec, Zacualpan, Temoac, Huazulco, Amayuca, Jantetelco, Amacuitlapilco, Chalcatzingo, Jonacatepec, Atonilco, Tetelilla y Telixtac, y a otros asenta-

5. Estado al que pertenecía la región de Morelos que se formó poco después.

mientos como Amilcingo y Popotlán que no eran reconocidos como pueblos (De la Peña, 1980, pp. 53 y ss.).

No se conoce con precisión cómo se concentró la propiedad en una extensión tan vasta. A esta se le habían añadido tierras de la Iglesia con las ya mencionadas haciendas de Cuatpec y Chicomucelo, otras habían sido del Marquesado del Valle. También se agregaron propiedades particulares derivadas de mercados reales y composiciones de tierras que fueron de otros pueblos (De la Peña, 1980, p. 55).

Esta concentración fue el resultado de la venta de las propiedades inmuebles de las corporaciones civiles y religiosas, lo que no implicaba, desde la perspectiva de Warman (1988), que la inmensa propiedad se haya comprado en un mercado libre y sin ejercicio del despojo violento, a pesar de que los títulos pretendían disimular estos procedimientos.

La leva indiscriminada fue un buen recurso para todo aquel que no se sometiera al sistema. La violencia se expresó en los asesinatos de los líderes agrarios; de tales correrías surgió en 1894 el gobernador Manuel Alarcón, el cual continuó con una política servil a los hacendados (Warman, 1988). Para principios del siglo XX se hacía evidente el frágil equilibrio entre el sistema capitalista y las comunidades campesinas.

Movimiento armado de 1910

Las Leyes de Reforma y la desamortización de bienes de la Iglesia y de los lotes baldíos, más la introducción de mejoras técnicas consistentes en máquinas de vapor y maquinaria sofisticada en los trapiches (Valladares, 1996, p. 10), condujo a que en la región del oriente, en el apogeo del porfiriato, las haciendas de Santa Clara Montefalco y Tenango llegaron a

su máxima expansión, acaparando tierras y las aguas disponibles, invirtiendo incluso una fuerte cantidad de capital en la construcción del canal de Tenango (Warman 1988, p. 60). Así la tasa de transferencia de riqueza no solamente se manifestaba en bajos salarios sino en la monopolización de los recursos, provocando entre la cuenca baja y las cuencas media y alta condiciones de interdependencia y un frágil equilibrio entre la mano de obra disponible en las comunidades y el trabajo requerido en la hacienda, así como un cambio en el modo de vida, puesto que hasta el año de 1885, Huazulco, Temoac y Popotlán habían sembrado trigo con regadío (Warman, 1988).

A pesar de que todos los flujos se canalizaron hacia la hacienda, estos fueron insuficientes. Incluso los pueblos alimentados por el río Amatzinac, desde la época prehispánica, entraron en un proceso de desecación, esto acompañado por la migración temporal a las haciendas de poblaciones medias y altas de la cuenca. Solamente la comunidad de Zacualpan tenía una pequeña concesión de agua (Warman, 1988, p. 60).

La ubicación de las haciendas de Santa Clara y Tenango correspondía al clima caliente, benéfico para los cañaverales. Sin embargo, señala Valladares (1996, p. 8), el clima no lo era todo: la caña necesita grandes volúmenes de agua durante todo el año y por eso el acaparamiento del líquido en tierra templada y fría. Además, las tierras frías proporcionaban leña, la cual era indispensable para las calderas que hervían el jugo de la caña (Valladares, 1996, pp. 8-9).

El sistema hidráulico estaba dispuesto de tal forma que permitía irrigar la caña dos veces al año, pero gran parte de la tierra se dejaba en barbecho para su recuperación (Valladares, 1996). De todas formas el agua no era sufi-

ciente, y a principios del siglo XX, la hacienda construyó el canal de Aguahedionda o canal de Tenango que nace cerca de Cuautla, con una longitud de 58 km, con el objeto de satisfacer la creciente demanda mundial de azúcar (Valladares, 1996, p. 11).

Según Warman (1988), con el sistema hidráulico enriquecido por el canal de Aguahedionda, las limitaciones en cuanto a la escasez de agua, quedaron resueltas.

El sistema hidráulico, así como tierras y montes, incluyendo el recurso maderero eran custodiados día y noche por una guardia o sistema de vigilancia, ya que estos, en su conjunto, eran vitales para el funcionamiento de la hacienda (Valladares, 1996, p. 12).

Para Valladares (1996), hasta 1880 existió una relación simbiótica entre pueblos y la hacienda, equilibrio que se perdió debido a la modernización de la producción azucarrera, reduciendo la demanda de trabajadores tanto temporales como permanentes. También se debió a que si bien las haciendas del oriente tenían la ventaja –a diferencia de las de occidente– de contar con amplios valles planos propicios para el cultivo de la caña, el recurso del agua era limitado, lo cual las llevó a expandir su sistema hidráulico acaparando el río Amatzinac con 875 lps, y los manantiales de la región aunados a la construcción del canal de Aguahedionda que proveía 780 lps, provocando un crisis agrícola-económica en las comunidades de la región.

Fue en este contexto de escases de agua y de baja demanda de mano de obra por parte de las haciendas que se produjo el movimiento armado zapatista de principios del siglo XX.

De la revolución a los problemas contemporáneos

Después de la revolución, las comunidades de la cuenca baja y media fueron dotadas de ejidos y las de la cuenca alta fueron restituidas en sus tierras comunales. Las haciendas de Santa Clara Montefalco y Tenango fueron fuertemente afectadas, la primera poseía 29 000 hectáreas y la segunda 38 000. Las inconformidades se dieron no solo entre los dueños de las haciendas en cuestión (que pertenecían a la familia Pimentel) sino entre los beneficiados. Los de Zacualpan alegaban que eran pocas las 557 hectáreas que había recibido para sus 1,075 habitantes pareciéndoles injusto que Temoac, con menos población, hubiera obtenido 1,348 hectáreas. Lo que sucedió es que en Zacualpan muchos pobladores quedaron fuera del censo de ciudadanos con derecho a dotación por ser pequeños propietarios, aunque sus huertos tenían un promedio de media hectárea. Así, solo 101 jefes de familia tenían derecho a recibir tierras (AGN, en Valladares, 1996, p. 98).

Los ejidatarios también se vieron en la necesidad de acaparar todas las fuentes de agua de la región, porque el gasto del Amatzinac era insuficiente; esta situación creó desconfianza entre los usuarios.

Existen concesiones desde 1926, en la cuenca media y baja que, a través de un decreto presidencial, fueron dotadas de aguas superficiales para siete tomas al tiempo que se inició la tolerancia para la apertura de pozos en la cuenca baja, posiblemente en previsión de conflictos.

Cuando los ejidatarios empezaron a utilizar el sistema hidráulico del Amatzinac, fue necesario adaptarlo a sus necesidades particulares de riego por escurrimiento. Se requería construir pequeños canales y darles mante-

nimiento a los ya existentes; se construyeron tomas y obras repartidoras (Valladares, 1996, p. 198). Para 1944, en la cuenca media se habían construido dos presas derivadoras: la de “Ferrería” y la de “Palo Blanco”, la primera en la parte alta de la cuenca media y la segunda en la parte sur de la cuenca baja.

La repartición de agua se intentó regular por medio de un reglamento expedido en 1926 y por la creación de una junta de agua formada por los usuarios de las cuencas media y baja.

El reglamento distribuía, por medio de siete tomas, 709.8 lps a las comunidades de las cuencas media y baja, de Tlacotepec a San Ignacio a 4 km al sur de Tenango, aunque este último solo recibía aguas remanentes (AHA, Exp. 28912 caja 1922 foja 16). Sin embargo, los problemas entre las partes se dieron cuando en los hechos se demostró que la Junta de Aguas del Amatzinac era pasada por alto y no contaba con las atribuciones suficientes para hacer cumplir las dotaciones de agua dispuestas por el reglamento de 1926. Así, por ejemplo, en 1937 se envió una carta al presidente de la Junta de Aguas del Amatzinac en Jonacatepec, escrita por Máximo Bonilla de Amayuca (comunidad en la parte baja de la cuenca media), responsable de la Junta de Aguas de aquella comunidad, de esta destacan los siguientes párrafos:

...me permito comunicar a Ud. que... en la limitadora del pueblo de Tlacotepec,... y en el canal general de Zacualpan (pero sobre todo en la primera) ...están entorpeciendo algunos usuarios... dicha limitadora tapándola con el objeto de tirar el agua para la barranca.

El documento continúa en este tono, de Huazulco apunta lo siguiente: “...en la DATA que nos corresponde... (la tapan) ...con céspedes y con piedras para entorpecer el cur-

so del agua de nuestro Ejido para encausarla para el canal de ellos” (AHA, Exp. 28912 caja 1922 foja 16).

En estos renglones se menciona que los usuarios solo veían por sus intereses inmediatos, no respetaban las cantidades asignadas de agua y el posible desconocimiento de tales hechos por parte de la Junta de Aguas del Amatzinac y en todo caso, de su inoperancia.

En otro documento dirigido en esta ocasión al presidente municipal de Jantetelco por el presidente de la Junta de Aguas, Lucio Hernández, se escribe lo siguiente:

...me permito preguntarle de la orden para tomar el agua de la barranca del Amatzinac mediante la instalación de tuberías y afectando los pueblos de Chalcatzingo... acto que está penado por la ley de Aguas de Propiedad Nacional y reglamento de la barranca de Amatzinac, que sin permiso ni concesión de la autoridad correspondientes se permitió atentar contra los intereses de los pueblos [...] y se le previene que ya la Secretaría de Agricultura tiene conocimiento de esta anomalía y esa superioridad será la que falle, ...por ser la única capacitada para ello. (AHA, Exp. 28912 caja 1922 foja 16)

De los documentos anteriores se pueden deducir dos cosas: los presidentes municipales han intervenido en la distribución que le corresponde a la administración de la Junta de Aguas del río Amatzinac, lo cual denota la posición preponderante del municipio respecto a la Junta de Aguas y a las comunidades, cuando menos en este caso, de Chalcatzingo. Adicionalmente muestra la incapacidad y dependencia de la Junta de Aguas respecto a las autoridades “superioridades” (AHA, Exp. 28912 caja 1922), para la resolución de un conflicto de distribución de agua.

En un informe del recorrido de la barranca del Amatzinac, fechado en 1944, por el Ing. Gustavo Segura, jefe de la comisión reglamentadora en Cuernavaca, se manifiesta que, a petición expresa, se efectuó el recorrido por la barranca del Amatzinac con el objeto de verificar las condiciones del sistema de distribución y las dotaciones asignadas a cada unidad de riego mediante las siete tomas según el reglamento de 1926 (*supra.*) y las dotaciones autorizadas en el mismo. El informe es enfático en el sentido de que, según la Junta de Aguas, las dotaciones fueron alteradas en 1930 bajo la dirección del Ing. Rafael Ramírez, que actuó con autorización de la Secretaría de Agricultura y Fomento provocando que los pueblos de Huazulco, Amilcingo, Jantetelco y Chalcatzingo, etcétera, se vieran mermados en sus dotaciones, ya sea por mala distribución “o por el abuso que de su situación hacen los pueblos de arriba”, refiriéndose a los pueblos de Tlalco-tepec, Zacualpan y Temoac, que aumentaron la dotación de agua a sus fundos legales (AHA, Exp. 28912 caja 1922 foja 16).

En estos documentos queda patente, de nuevo, el conflicto entre las comunidades de la cuenca baja y media y de cómo los ordenamientos legales existentes, como el reglamento de 1926 (*supra.*), quedan subordinados a la intervención de diversos actores políticos (presidentes municipales, funcionarios cuyas acciones están avaladas por secretarías de estado). También dejan entrever que eran los usuarios quienes buscaban afanosamente los favores de autoridades (de los tres órdenes de gobierno), porque eran estas en los hechos las que definían la distribución de agua, con el fin de ser beneficiados en la distribución del vital líquido y no la Junta de Aguas del río Amatzinac. Situaciones, todas, que complicaron las condiciones generales y que a la postre traerían consecuencias.

Para Laura Valladares (1996) los conflictos del oriente de Morelos se deben, en gran medida, a un reparto agrario apresurado y desorganizado que efectuó concesiones de agua para riego a los campesinos en volúmenes dos veces mayores del disponible, con una infraestructura hidráulica inadecuada diseñada para la explotación cañera, inoperante por falta de mantenimiento o por consecuencia de la lucha armada de 1910. Los hacendados de Santa Clara y Tenango, que siguieron luchando por sus privilegios, se quejaban de que se habían repartido 1 594 hectáreas irrigables o susceptibles de riego, argumentando rotundamente que no existían posibilidades de que toda el área fuera irrigada simultáneamente ya que ellos, utilizando toda su dotación de agua, solo podían hacerlo con 300 hectáreas que en realidad no eran sino 900 (Valladares, 1996). Esto creó conflictos por el proceso de competencia por el agua entre los distintos actores.

Con estos antecedentes, y en concordancia con Valladares, los problemas provocados por el acaparamiento del agua y tierras por las haciendas de Santa Clara y Tenango se convirtieron en conflictos entre comunidades, ejidatarios y propietarios de los fundos legales (como más adelante veremos) y de los usuarios con las nuevas autoridades municipales y/o gubernamentales así como con la Junta de Aguas del río Amatzinac. Relación, esta última, encuadrada en los nuevos ordenamientos legales para el uso de aguas y tierras (ejido), lo que definió de una nueva manera el problema.

En 1951 se elabora una tabla de distribución en donde se apunta que en la cuenca media y baja existen 24 tomas y una más para otro pueblo; por otro lado, entre 1944 y 1995 se construyeron tres presas derivadoras más, seguramente con el objeto de aumentar el volumen de retención del sistema (Valladares, 1996).

Cuando el conflicto se manifestó en la Ciudad de México en 1995, a estas presas no se les había dado mantenimiento y en respuesta a las demandas, la Comisión Nacional del Agua (CONAGUA) comenzó a realizar esta tarea y además llevó a cabo su ampliación, con una inversión de 3.5 millones de pesos. En estas obras se presentaron dos problemas: desde la perspectiva de los funcionarios de la CONAGUA (1998), cuando los campesinos de Zacualpan intentaron aumentar la capacidad de almacenamiento excavando ellos mismos en el fondo del bordo, aumentaron las filtraciones. En otro bordo, también en Zacualpan, algunos inconformes, por resultar afectados en sus parcelas al aumentar la superficie del espejo de agua, ejercieron acción penal en contra de las obras de la CONAGUA, además de amenazar a los trabajadores que las realizaban. Esto provocó la suspensión de estas hasta que los tribunales del fuero común dictaran una resolución judicial. Corrió la versión de que los “ingenieros” de la CONAGUA se quedaron con algún recurso en el proceso de licitación y obra (Informante, 1998). Como quiera que sea, esto ocasionó que el sistema hidráulico de Tlacotepec, con sus tres bordos y con sus obras de mantenimiento y ampliación aumentarían su nivel de captación, causando inconformidad en Zacualpan y en las demás comunidades de la cuenca media y baja, a costa de lo que ellos piensan “les corresponde a nosotros por ley” (Informante, 1998), ya que el reglamento de 1926 (supra.) continúa siendo el referente legal para tratar de dirimir los conflictos y repartir el agua a pesar de que ha quedado completamente rebasado.

Para resolver los conflictos de distribución del agua (debido al supuesto acaparamiento por los usuarios de la cuenca media) desde los años cincuenta, pero sobre todo en la década de los setenta, se acelera la perforación de pozos. Aunque en la cuenca media

se han perforado para consumo humano, la CONAGUA informó de los riesgos y afectación al acuífero del valle.

Entonces es probable que cuando las comunidades de la cuenca baja asumen que no cuentan con el líquido del río Amatzinac, solamente les asignaban “achocholes”, o sea “remanentes”. Esta actitud se expresa actualmente en que, si bien forman parte de la junta del Amatzinac, no tienen una actitud intransigente y han llegado a un acuerdo para trabajar con la CONAGUA en la ampliación de un bordo entre la cuenca media y baja que por medio de la barranca De Santos capta aguas broncas.

La “Bola Chiquita”

En este escenario se han manifestado conflictos y tensión en otros aspectos y momentos relacionados en menor o mayor medida. En la década de los cuarenta, en Zacualpan, un puñado de personas se rebeló contra el reclutamiento federal, movimiento llamado por Ramón Ramírez, “La Bola Chiquita” (Warman, 1974, pp. 167 y ss). Este movimiento nació como una rebelión campesina en contra de los rumores sobre la “leva” forzosa. Esto no es extraño, pues recordemos que en el porfiriato significaba el destierro, además, históricamente, diversos grupos y personas rechazaban cualquier acción o intervención del gobierno al tiempo que fueron estimulados por intereses que, en ese momento (Segunda Guerra Mundial), pretendían ver a México en rebelión.

En la década de los setenta, el municipio de Zacualpan sufrió una crisis política, dividiéndose en dos, dando forma al municipio 33 de Temoac. Este hecho fue antecedido por la organización de las comunidades de Amilcingo y Temoac para demandar la instalación de una escuela Normal en la primera

comunidad y por la fundación de un Centro de Estudios Tecnológicos y Agropecuarios (CETA) en la segunda (Molinet, 1981).

La división del municipio de Zacualpan tiene también como antecedente el pleito por el agua para riego entre los pequeños propietarios del fundo legal y los ejidatarios. En la década de los años treinta, los pequeños propietarios del fundo legal del barrio de San Nicolás de Zacualpan negociaron con el comisariado ejidal para lograr un acuerdo “provisional” que les permitía unir las dotaciones de agua, 12 horas para cada grupo; sin embargo, esta negociación resultó desfavorable para los ejidatarios, además de que se había efectuado sin el consenso de la mayoría de ellos. Desde entonces lucharon para disolverlo (Molinet *et. al.*, 1981). De aquí la necesidad de los ejidatarios de incidir en la elección del presidente municipal cada tres años, porque de ello dependía la separación de las dotaciones de agua. Pero el predominio de los pequeños propietarios, junto con los comerciantes locales y sectores vinculados a ellos, económica y políticamente, y en alianza con políticos del Partido Revolucionario Institucional (PRI), lograron la hegemonía durante más de 30 años, período caracterizado por la nula atención no solamente a los ejidatarios de Zacualpan, sino a todas las ayudantías que en aquel entonces incluían a las que actualmente forman el municipio de Temoac.

Los ejidatarios de Zacualpan compensaban esta exclusión por medio de una organización en la que las elecciones del comisariado ejidal fueran representativas de sus intereses, además de permitir la participación de las comunidades de “abajo” en los demás puestos (Molinet *et. al.*, 1981).

Esta lucha de los propietarios por el predominio de sus intereses, se concretaba en

que, entre los años 1941 y 1960, el secretario del municipio mantuviera la política de favorecer al grupo del fundo legal, además de administrar los impuestos cobrados del mercado de Zacualpan y el presupuesto municipal. La conducción despótica y grosera, especialmente para las ayudantías, terminó cuando sus habitantes protestaron y lograron la destitución del secretario (Molinet *et. al.*, 1981).

En 1964 los pequeños propietarios intentaron imponer a su candidato para la presidencia municipal, pero los ejidatarios protestaron porque, según su punto de vista, trataron de imponer una plantilla. De esto se derivó una lucha que si bien no era abiertamente anti priista, el consejo de vigilancia de las elecciones que se formó, dio como resultado la elección de un ejidatario como presidente municipal (Molinet *et al.*, 1981).

No es el propósito del presente trabajo estudiar cómo se formó el municipio de Temoac, solo se trata de destacar la falta de interés o de capacidad de la presidencia y del comisariado de Zacualpan, para resolver los problemas, y de cómo en un contexto de marginación de las comunidades que conforman el municipio, tanto en la toma de decisiones como en la repartición de recursos sumado a una crisis agrícola, por la falta de agua, llevaron al municipio a lo que podríamos llamar una crisis institucional provocando su escisión del municipio de Zacualpan que da lugar a la formación del municipio de Temoac.

Asimismo, hasta en la formación del municipio de Temoac, la organización predominante era la “asamblea comunitaria” y solo a partir de los años ochenta, los partidos políticos han penetrado en los municipios y para algunos nada más han dividido a las comunidades, pues añadieron complejidad a la relación entre las partes al intentar imponer su agenda política.

Un distintivo importante del municipio de Temoac es su rotatividad. Es decir, físicamente se encuentra en el pueblo de Temoac, pero cada periodo de tres años el presidente municipal debe ser de una comunidad distinta de las cuatro que conforman el municipio (Temoac, Popotlán, Amilcingo y Huazulco). Los puestos del municipio, como regidurías, etcétera, son asumidas por personas originarias de las otras tres comunidades.

No podemos atribuir a los conflictos por la repartición de agua como la única causa en la formación de un nuevo municipio, pero las contradicciones entre los actores –pequeños propietarios ejidatarios– sí está determinada, en su mayoría, por la posesión y usufructo de los recursos, donde el grupo que tradicionalmente predominaba (pequeños propietarios) se debilitó, y esto sumado a las condiciones inestables del contexto político y económico regional, provocó la ventaja de otros grupos.⁶ A pesar de la preponderancia de los ejidatarios en Zacualpan y la formación del municipio de Temoac, los conflictos entre las comunidades de la cuenca media con la alta hacia finales de la década de los noventa del siglo pasado no se habían resuelto. En este orden de acontecimientos, vemos cómo se combinan varios factores: organización social, acceso a recursos y estos a su vez están de alguna manera determinados con las condiciones ecológicas; por ejemplo, Popotlán, comunidad del municipio de Temoac, conformada con ejidatarios y propietarios, está organizada en dos barrios: el de “arri-

ba”, que corresponde al grupo de ganaderos y comerciantes, que a su vez son los que introdujeron el agua potable a su barrio. Por otro lado, tenemos a los del barrio “bajo”, actualmente reconocidos como ejidatarios pero que, antes del reparto de tierras, eran conocidos como “indios” y peones (Hentschel *et al.*, 1976). Los del barrio “bajo” se encargaron, a su vez, de la construcción de una presa para irrigar tierras y abrir campos al cultivo, que servían como praderas al ganado de los habitantes del barrio alto, y por esta razón se opusieron a esta obra hidráulica. Sin embargo, la presa, después de ser construida tras un gran esfuerzo de varios años, una noche se agrietó ocasionando gran conmoción y quedó inservible. Actualmente existe un arreglo entre los barrios, ya que comparten una toma de agua proveniente directamente de Tlacotepec. Los del campo de siembra, es decir los del barrio bajo, la toman los últimos meses del año, y los del barrio alto y centro en verano, para agua potable. Pero esta situación obliga a la comunidad de Popotlán en su conjunto de reservarse su opinión a diferencia de otras comunidades de la cuenca media, al asumir la responsabilidad de Tlacotepec por el desabasto de agua en la región.

Amilcingo es otra de las comunidades pertenecientes al municipio de Temoac, y al parecer el proceso de estratificación es relativo, o podría decirse bajo, en comparación con el resto del municipio, aunque esto no ha significado ausencia de conflictos al interior de la comunidad.

6. Por ejemplo, entre otras consecuencias, en las elecciones de la presidencia municipal de Zacualpan, de 1997, el Partido Civilista Morelense obtuvo el triunfo con un candidato ejidatario de la comunidad de Tlacotepec. Aunque los partidarios del PRI se negaron a reconocer su derrota, sin el apoyo del gobierno estatal, finalmente claudicaron. Casualmente el sistema hidráulico de Tlacotepec es más eficiente y su comunidad está relativamente cohesionada. Esta comunidad es preponderantemente campesina y mestiza, con un componente de población de color, descendiente de los esclavos que se asentaron en la región en una temprana fase de la colonia (Informante y observación, 1997).

Durante décadas ha sufrido la escasez de agua. En 1998 un grupo contendiente por la candidatura de la presidencia municipal, al no ser favorecido en las elecciones, dividió a la comunidad, afectándola a tal grado que no han logrado un mínimo de consenso para arreglar la bomba de agua potable, lo que ocasionó, durante los últimos meses de 1998, que el agua para uso doméstico se tuviera que acarrear con cubetas a una distancia de un kilómetro aproximadamente, entre otros perjuicios. Esto, a pesar de que en ese mismo año el presidente de la Junta de Aguas del Amatzinac y el de la presidencia municipal de Temoac, eran originarios de esta comunidad.

Huazulco se encuentra entre Popotlán y Amilcingo –en realidad las comunidades han crecido tanto que es difícil reconocer los límites urbanos entre unas y otras– y ha enfrentado la crisis de falta de agua, entre otras razones, con la expulsión de población, pero también con el desarrollo y modernización de la elaboración de dulces tradicionales. Esta comunidad ha sido reconocida desde hace tiempo por ser productora del *huauhtli* o amaranto. Hasta la década de los ochenta, los dulces se hacían en forma tradicional para consumo de la familia, las fiestas y mercados locales. El amaranto es una planta que resiste la falta de agua, su cultivo estaba casi extinto, pero para reactivarlo algunas personas buscaron la manera de hacerse de recursos a través de créditos privados y gubernamentales. Por otro lado, la introducción de mejoras técnicas ha incidido en el aumento de la producción de dulces, por lo que han encontrado mercados fuera de la región. En general, pensamos que esto ha resultado ser, en parte, una alternativa al proceso de desecación.

En la cuenca alta también se registraron cambios. Hacia finales del siglo XIX, las comunidades de Tetela del Volcán y Hueyapan

mantenían un equilibrio relativo con el valle basado en el trabajo temporal requerido por las haciendas y por la explotación de los bosques y tierras del fundo legal, así como de las tierras en medianía (pertenecientes a la Hacienda de Tenango), de las cuales conseguían el maíz para consumo familiar (López, en Warman, 1974, pp. 47-58). Cuando la revolución estalló, esta relación ya se había trastornado: los bosques de la zona alta dejaron de ser una opción de ingresos, ya que el corte para leña y fabricación de carbón y de otros productos madereros, se restringió por política gubernamental. Esta situación se revirtió, entre otros motivos, por la introducción de árboles frutales en la región (López, 1974, p. 92).

Hueyapan se encuentra organizado en barrios y la estratificación se observa, una parte, en la localización de los del “centro del pueblo”. La organización comunitaria está conformada, como en la mayoría de las comunidades por el ayudante municipal, comisariado ejidal y representantes de bienes comunales. Los conflictos entre la cuenca alta y media iniciaron en la década de los sesenta, acentuándose en el periodo del gobernador Lauro Ortega. Su gobierno se apropió de varias tierras localizadas en los linderos de Tetela del Volcán y Hueyapan para la instalación de invernaderos de flores; estos vinieron acompañados por la introducción de tubos de plástico o poliductos para la conducción de agua, provenientes de los escurrimientos y manantiales del río Amatzinac, pero no se limitaron en alimentar a los invernaderos (actualmente abandonados), sino que incluso existen versiones de que el propio gobernador “regaló” poliductos a los pobladores de la región. Ahora, el uso de este material se ha generalizado. Las observaciones de campo nos han revelado que agricultores de la región introducen tuberías de plástico de varios kilómetros de extensión. Para hacer es-

tas instalaciones algunos contratan peones ya que es un trabajo pesado y difícil.

No sabemos si la utilización de poliductos para los escurrimientos del río Amatzinac hacia tierras de Hueyapan es más moderada que en dirección contraria, pero es común que se junte un grupo de entre 15 y 20 personas, compren poliductos, los instalen y obtengan de 1 a 3 lps para sus cultivos, además del consumo de tipo doméstico. Como estas tomas son irregulares, no existe información fiable de su número. Según técnicos de la CONAGUA, hacia mediados de los noventa existían hasta 45 tomas de este tipo. Esta situación ha propiciado un clima de crispación y conflicto entre las dos comunidades y en ocasiones ha desencadenado actos de violencia.

Para los habitantes de la cuenca media, en la cuenca alta, Tetela del Volcán y Hueyapan, es adonde están los usuarios "ilegales", ya que no cuentan ni con concesiones oficiales ni con algún tipo de regulación o reglamentación. Sin embargo, estos últimos justifican sus acciones al afirmar que en las restituciones de bienes comunales recibieron tanto tierras y bosques así como agua. Esto se sabía y se aceptaba desde hace tiempo cuando la agricultura no estaba desarrollada. El acuerdo era que los de las comunidades de la cuenca media retribuían a los de Hueyapan regalándoles un buey o vaca una vez al año para sus fiestas patronales.

Como lo podemos apreciar en la Tabla 1, el gasto de la cuenca baja y media es de 16 982 357 m³ y el de la alta es de 4 856 544 m³, lo cual indica que el problema no es precisamente debido a las tomas irregulares de la cuenca alta, sin embargo lo significativo es la apreciación de que la solución se puede dar a partir de un proceso jurídico por el cual se corten las tomas ilegales.

Junta de Aguas del río Amatzinac

Existen tres juntas de aguas para la administración de las aguas de la barranca del Amatzinac; dos corresponden a las comunidades de la cuenca alta: la primera es la conformada por Tetela del Volcán y Hueyapan que debido a los conflictos por linderos recién expuestos, parece ser disfuncional; la otra junta corresponde a la comunidad de Alpanocan, comunidad que pertenece al estado de Puebla y que, por esta razón, su Junta de Aguas trabaja independientemente, situación poco conocida y no se sabe de sus efectos en la cuenca del Amatzinac.

La Junta de Aguas de la cuenca media y baja, para finales del siglo XX, llevaba nueve años sin cambiar autoridades, situación irregular, ya que el reglamento de 1926 (supra.) B indica que han de cambiarse cada año. Los problemas de los usuarios no se resolvían, a instancias de la presidencia de Zacualpan, y convocaron a nuevas elecciones de autoridades de la Junta de Agua del Amatzinac, que fue nombrada en abril de 1998 con el reconocimiento de la CONAGUA, y como ya se había dicho, la Junta se formó con gente de Amilcingo y Temoac. Las autoridades del Partido de la Revolución Democrática (PRD) de Temoac habían estado muy interesadas en el asunto y participaron activamente en las visitas de autoridades a la región y en la promoción de la solución de los problemas de abasto de agua.

De nuevo los problemas...

Después de la intervención de la CONAGUA en la reconstrucción de los bordos en 1995, las condiciones del sistema hidráulico de la cuenca media favorecen, sin posiblemente proponérselo, a la comunidad de Tlacotepec. Esta situación se ha tratado de solucionar por medio de la Junta de Aguas, pero

a los usuarios de esta última comunidad ya no les interesa asistir a las reuniones porque no tienen problemas de abasto, puesto que su sistema hidráulico es más eficiente. En las juntas, los de Tlacotepec junto con Hueyapan, les reclaman y son insultados (pues para los de Zacualpan y Temoac acaparan el agua).

Para solucionar la situación, la CONAGUA propuso en 1998 la ampliación del sistema con 20 bordos, distribuidos a lo largo de la cuenca media y baja, entubamiento de las líneas conductoras y construcción de canales para las líneas derivadoras con el fin de abatir las mermas en evaporación y transminaciones, todo con una inversión de 35 millones de pesos. La propuesta para destrabar las negociaciones, sobre todo con los usuarios de Tlacotepec, era la de hacer por fases las ampliaciones de las obras, comenzando con las comunidades de la cuenca baja a condición de que se comprometieran por escrito a participar en la creación de un nuevo reglamento acorde con las actuales condiciones ecológicas y sociales del sistema, y así sucesivamente hasta llegar a la cuenca media. Sin embargo, esta propuesta no prospera, los secretarios y tesoreros recién elegidos de la Junta de Aguas de Amatzinac, así como diversas autoridades del municipio de Temoac, reclamaron en las oficinas de la CONAGUA en Cuernavaca que no deseaban seguir tratando con los ingenieros hasta ahora asignados a tal tarea. A uno lo acusan de haber hecho mal uso de los recursos para las obras de ampliación de 1995⁷ y a otro de ser irrespetuoso y grosero. Pero no quedaron claras cuáles fueron las razones de fondo de

este rechazo y los hechos hacen pensar en intereses políticos.

En mayo de 1998 las condiciones políticas estatales se habían deteriorado, el gobernador era acusado de complicidad y negligencia para resolver los secuestros y robos. La inestabilidad e ingobernabilidad empezaron a manifestarse en varios puntos del estado. Los pobladores de Metepec, que es una comunidad de horticultores localizada en el nororiente del estado de Morelos, durante el reparto agrario en las primeras décadas del siglo XX, prefirieron recibir una dotación de agua en lugar de tierras; en cambio, Tetela del Volcán recibió tierras en lugar de agua. El hecho es que el flujo de agua que alimenta a Metepec corre por una barranca (llamada Ortiz) que pasa por Tetela del Volcán, por lo que en ese momento parte del agua es retenida por tomas ilegales, adicionalmente de que la contaminan.

Los habitantes de Metepec habían tratado por varios medios de que autoridades gubernamentales solucionaran el problema, al parecer aprovechando la coyuntura estatal. En mayo de 1998 tomaron la carretera que va hacia Tetela del Volcán; la violencia estuvo cerca de concretarse en unos trabajadores de la CONAGUA que venían de hacer unos afores en la parte alta y fueron tomados como rehenes y a punto de ser quemados vivos.

Se rumoró que los habitantes de Metepec vinieron a “invitar” a los de Temoac para que ellos tomaran la carretera y así “le cerraríamos el paso a los de Tetela y a los de Tlacotepec” (Informante).

7. No se sabe si existen pruebas de tales desvíos o malversación de los recursos. Posiblemente esas afirmaciones están basadas en rumores o dichos.

La mediación de la CONAGUA y del gobierno estatal, principalmente, se hizo indispensable. A los plantones asistieron pobladores de todos los municipios; en Temoac los organizadores fueron los de la Junta de Aguas del Amatzinac, autoridades del ayuntamiento y del comisariado ejidal.

Las reacciones en la región son diversas; las personas de Tlacotepec no saben qué hacer y a los de Popotlán les queda muy claro que no les conviene participar en la ocupación de la carretera, ya que su toma de agua deriva de Tlacotepec y que por ello de alguna manera dependen de la voluntad de esta última, pero tampoco les conviene contravenir abiertamente el espíritu de unidad de su municipio.

Para solucionar el problema las autoridades de la CONAGUA y del gobierno del estado, hacen amplias concesiones, destacando la decisión de que se instalara un tubo de acero de 20 pulgadas de ancho que transportara las aguas del Amatzinac desde la cuenca alta a lo largo de 60 kilómetros, hasta la cuenca baja con el propósito de evitar robos del vital líquido. Algunos lo vieron como una mala decisión técnica; actualmente el tubo existe pero el abasto de agua no ha mejorado sustancialmente y solo funcionó los primeros años pues desde el inicio sufrió constantes obstrucciones.

Más significativo resultó el hecho de que en la cuenca baja, a la altura de la comunidad de Jantetelco, la CONAGUA ha ampliado la capacidad del Bordo y en Tetela del Volcán se está construyendo una presa.

Epílogo

Desde que concluyeron los trabajos de investigación de campo que sustentan este artículo en el año 2001, se han sucedido varios cambios en la cuenca del río Amatzinac. Entre estos destacan: la inversión en la construcción

de cinco presas y zonas de riego y la formalización de un acuerdo con los usuarios de la cuenca alta, media y baja, con el “fin de lograr una distribución equitativa de las aguas...”, acuerdo firmado en 2010 (Boletín, CONAGUA, 2004-10). En este evento se suscribieron tres documentos: el acta constitutiva de la Sociedad de Responsabilidad Limitada denominada “Unidades de riego de la barranca Amatzinac de los estados de Morelos y Puebla”, los estatutos sociales y el Reglamento de operación, conservación y administración del agua (CONAGUA, 2010). Con estos hechos y acuerdos, los conflictos y violencia entre los usuarios de la cuenca entran en otra etapa cuyo devenir no conocemos.

Estas acciones de gobierno y de los usuarios factiblemente están sustentadas y avaladas por varios estudios, entre los que destacan la obra *El río Amatzinac: ciclos de vida* (CONAGUA, 2009). En este estudio, después de reconocer que el río Amatzinac se renueva constantemente así como la relación social de los usuarios, enfatizan que es la “autoridad la que decide quién tiene derecho a qué volumen de agua...” (CONAGUA, 2009, p. 95). De lo que se infiere e implica en gran medida el hecho, además de reiterar su posición de autoridad legítima, que los usuarios han hecho uso del agua sin contar para ello con los debidos derechos.

También podemos pensar que la autoridad reconoce y ha asumido la responsabilidad de responder o de alguna manera solucionar el problema, atendiendo la demanda y percepción de los usuarios de que una autoridad superior –el Estado, en sus tres órdenes de gobierno– tiene el deber de hacerlo así. Paradójicamente, para CONAGUA, los usuarios de la cuenca alta, que han instalado mangueras o tomas ilegales, piensan contrariamente: que ejercen un derecho legítimo sobre el agua porque nace en sus tierras, en

un área cercana o corre a través de ellas, es decir, perciben que la solución depende de ellos. Por lo que a pesar de estas inversiones y acciones para organizar a los usuarios, los resultados son diversos y posiblemente no del todo satisfactorios. Esto se deriva del documento publicado por el gobierno del estado de Morelos, donde se apunta que la Comisión Estatal de Agua (CEA) continúa con la promoción de la regularización –cancelación– de los usuarios que han instalado mangueras en la cuenca alta, aunque los de la comunidad de Tetela del Volcán han respondido a estas iniciativas gubernamentales en forma positiva (Gobierno del Estado de Morelos, 2014).

En suma, retomando la hipótesis de trabajo, para la CONAGUA, en concordancia con los usuarios de las cuencas media y baja, los usuarios de las cuenca alta continuaban, hasta 2014, disponiendo del agua del Amatzinac en forma ilegal, causando desabasto en las cuencas media y baja, y esto no solo es una percepción o creencia, sino que para este organismo estatal (CEA) es un hecho. Por otro lado, con las inversiones realizadas en esta cuenca, cancelando y renovando varias presas derivadoras y la adecuación y construcción de bordos y canales de distribución (SEMARNAT, CEA, 2009), las autoridades gubernamentales han apostado al aprovechamiento de las agua broncas o de temporal. Con lo anterior, han reorganizado la cuenca de tal manera que la dependencia, en cuanto a los flujos del Amatzinac, de los usuarios de la cuenca media y baja respecto a la cuenca alta, ha disminuido. En

otras palabras, el estrés hídrico ha disminuido al aumentar la captación de agua de temporal, por lo que posiblemente el manejo de la cuenca de una manera multicomunitaria, ha dejado de ser indispensable.

En relación con lo dicho, y retomando los procesos de percepción social, Luis Aboites (Valladares, 2003),⁸ afirma que cuando se formó el ejido, ante la acumulación de tierras, el reparto agrario “significó” un acto de justicia básica⁹ que, específicamente en la cuenca del Amatzinac, y utilizando aquí el adjetivo de Valladares (2003), los beneficios del agua para riego se “evaporaron” por los grandes problemas que implicó tanto el reordenamiento territorial y la conformación de diversos actores¹⁰ como la repartición de derechos al agua y espacialmente la reorganización del riego tal como lo hemos visto a los largo de este trabajo. Pero muy especialmente, señala Aboites, se terminó con la eficacia del sistema de riego tal como estaba organizado por las haciendas cañeras. Ante esta situación, vale preguntarse si la justicia está peleada con la eficacia. No obstante, de esta última duda planteada por Aboites (Valladares, 2003), al establecerse la nueva reglamentación y conformarse la Sociedad de Responsabilidad Limitada denominada “Unidades de riego de la barranca Amatzinac de los estados de Morelos y Puebla” (CONAGUA, 2004-10), se reconoce en gran medida que los usuarios tienen la necesidad de organizarse entre ellos para hacer un uso racional y especialmente justo del recurso agua, y que deben de llegar a consensos, es decir, el énfasis está puesto en la autogestión. Así las

8. Libro basado en la tesis de maestría del mismo autor citada en este trabajo (Valladares, 1996).

9. Que al lema de “Tierra y libertad” habría que agregarle el de “Agua y libertad”.

10. Podemos mencionar que la conformación del ejido hizo más compleja la organización social al formarse más actores, como ejidatarios, pequeños propietarios, comuneros, etcétera.

cosas, estas acciones están motivadas por la idea por parte de CONAGUA –gobierno federal–, que la solución está, en gran medida, en los mismos usuarios. Sin embargo, debemos apuntar que esta propuesta, de reconocimiento de derechos, de reglamentación y operación en términos de autogestión, cuando menos en la información disponible, es una propuesta y/o percepción de la CONAGUA y no necesariamente la de los usuarios que muchas veces oscilan entre hacerse justicia por propia mano (pensando que la solución está en sus propias manos), o demandar, en ocasiones violentamente, que las autoridades impongan la solución (la solución está en la autoridad).

Por último, dadas las características de la construcción de las nuevas instalaciones hídras para el aprovechamiento de las aguas de temporal, los conflictos entre los usuarios de la cuenca se mantendrán dentro de ciertos límites, pues ya no resulta vital la coordinación entre las comunidades. Por lo que podemos inferir, con la debida reserva, que la desarticulación del uso del agua del río Amatzinac se acentuará en el futuro.

Referencias y fuentes de consulta.

Nota bibliográfica: en este artículo se han citado a distintos informantes, muchos de ellos usuarios de las aguas del río Amatzinac, que sobre el campo de investigación han contado y explicado diversos aspectos relacionados con la problemática aquí estudiada. Para referirme a ellos, los he citado como “Informantes” apuntando a continuación el año en que proporcionaron su versión de los hechos. Evidentemente nos abstenemos de poner su nombre.

Aguilar, S. (1990). *Dimensiones ecológicas del Estado de Morelos*. México: Centro Regional de Investigaciones Multidisciplinarias, UNAM.

Angulo, J. (1979). *Chalcatzingo, México*. México: Instituto Nacional de Antropología e Historia.

Arias, P. (1979). *Demandas y conflictos. El poder político en un pueblo de Morelos*. México: Nueva Imagen.

Bugen, D. (1978). *Agricultural Strategy and Cultural Transformation*. Thesis submitted PhD in Philosophy and Anthropology. Illinois, EUA: Urban University.

Chávez, A., Moctezuma, N. y Rodríguez, F. (1994). *El combate a la pobreza en Morelos; aciertos y desaciertos de solidaridad*. Morelos: Centro Regional de Investigaciones Multidisciplinarias.

Comisión Nacional del Agua (2009). El río Amatzinac; ciclo de vida. México: Comisión Nacional del Agua. Recuperado el 2 de febrero de 2016, en: <http://biblioteca.semarnat.gob.mx/janium/Documentos/211877.pdf>

Comisión Estatal del Agua (comunicado) (2010). Recuperado el 2 de febrero de 2014, en: <http://www.conagua.gob.mx/OCB07//Comunicados/Boletin%20OCB%20004-10.pdf>

Crespo, H. et al. (1984). *Morelos: cinco siglos de historia regional*. Centro de Estudios Históricos del Agrarismo en México. México: Universidad Autónoma del Estado de Morelos.

Dávila, S. y Vargas, S. (1996). *Metodología para el análisis de la situación social de microcuencas*. México: Instituto Mexicano de Tecnología del Agua.

De la Peña, G. (1980). *Herederos de promesas*. México: Centro de Investigaciones y Estudios Superiores en Antropología Social.

- Díaz, R. (1984). *El rumor de Tetelcingo*. Tesis de Licenciatura. México: Universidad Autónoma Metropolitana-Iztapalapa.
- Friedlander, J. (1977). *Ser indio en Hueyapan. Un estudio de identidad obligada en el México contemporáneo*. México: Fondo de Cultura Económica.
- Gobierno del Estado de Morelos (2014). Recuperado el 8 de febrero de 2015, en: <http://morelos.gob.mx/?q=continua-cea-regularizacion-del-uso-del-agua-de-la-barranca-de-amatzinac>
- Grove, D. y Angulo, J. (1990). "Chalcatzingo: Un sitio excepcional en el estado de Morelos", en *Boletín del INAH*, núm. 4: 21-26. México: INAH; citado por Maldonado (1990), p. 23.
- Guerrero, M. (1993). *Suelos agropecuarios del estado de Morelos*. México: Centro Regional de Investigaciones Multidisciplinarias.
- Hentschel, A. y Pérez, J. (1976). *Estructura en el cambio (Estudio procesual de la vida política en Popotlán)*. Tesis de Licenciatura. México: Universidad Iberoamericana.
- Hirts, K. (1980). "El clásico en la región central de Morelos". En Canto, G. (1976). Suplemento del diario *Regional del Sur*.
- Hirts, K. (1978). "Tetihuacan Regional Population Administration in Eastern Morelos". *World Archaeology*, 9(3): 319-333; en Maldonado (1990), p. 23.
- IMTA. (1997). *Manual de Evaluación Social de Micro Cuencas*. México: IMTA.
- INI. (1994). *Sistema de Información Básica para la Acción Indigenista de Morelos*. México: Instituto Nacional Indigenista.
- Maldonado, D. (1990). *Cuauhnáhuac y Huastep (talhuicas y xochimilcas en el Morelos prehispánico)*. México: Centro Regional de Investigaciones Multidisciplinarias.
- Maldonado, D. (1990). *Morelos, viento en la sierra, fuego en el cañaverál*. En De la Peña (1982).
- Molinet, J., Cruz, Y. y Zuvire, M. (1981). *La alianza de clases que creó un municipio: La lucha por Temoac, Morelos, 1975-1977*. Proyecto de tesis. México: Escuela Nacional de Antropología e Historia.
- Palerm, A. (1973). *Obras hidráulicas prehispánicas en el sistema lacustre del Valle de México*. México: Secretaría de Educación Pública/Instituto Nacional de Antropología e Historia.
- Sánchez, J. (1997). *Dos haciendas jesuitas en el valle de las Amilpas (siglos XVI-XVIII)*. Tesis de Doctorado. Universidad Iberoamericana.
- Semarnat. CAN. (2009). "El río Amatzinac: ciclos de vida". Semarnat, Comisión Nacional del Agua. Recuperado el 7 de marzo de 2016, en: <http://biblioteca.semarnat.gob.mx/janium/Documentos/211877.pdf>,
- Smith, M. (1990). *Postclassic Culture Change in Western Morelos, Mexico: The Development and Correlation of Archeological and Ethnohistorical Chronologies*. Tesis de Doctorado. Ann Arbor, EUA: University of Illinois y University Microfilms; citado por Maldonado (1990), p. 25.
- Valladares, L. (1996). *Cuando el agua se esfumó: cambios y continuidades en los usos sociales del agua en Morelos: 1880-1940*. Tesis de Maestría. México: Escuela Nacional de Antropología e Historia.
- Valladares, L. (2003). *Cuando el agua se esfumó: cambios y continuidades en los usos sociales del agua en Morelos: 1880-1940*. México: Universidad Nacional Autónoma de México-Cuatlilán.
- Von Mentz, B. (1998). *Pueblos de indios, mulatos*

Revista IMPULSA de Universidad La Salle Cuernavaca
y *mestizos 1770-1870*. México: Centro de Investigaciones y Estudios Superiores en Antropología Social.

Warman, A. (1974). *Los campesinos de la tierra de Zapata 1*. México: Secretaría de Educación Pública/Instituto Nacional de Antropología e Historia.

Warman, A. (1976). *...Y venimos a contradecir. Los campesinos de Morelos y el Estado nacional*. México: Ediciones de la Casa Chata (2), Centro de Investigaciones Superiores-Instituto Nacional de Antropología e Historia.

Bibliografía complementaria

Aguirre, G. (1990). *“Regiones de refugio”*. México: Instituto Nacional Indigenista-Fondo de Cultura Económica.

Dyckerhoff, U. (1990). “Control hidráulico en el Huejotzingo prehispánico (Puebla, México)”. En *Papeles de la Casa Chata*, (5)7.

Odum, H. (1935). *American Regionalism*. EUA: Chapel Hill.

Palerm, A. y Wolf, E. (1972). *Agricultura y civilización en Mesoamérica*. México: SEP-SETENTAS.

Wittfogel, K. (1966). *Deportismo oriental*. Madrid: Ediciones Guadarrama.

Wolf, E. (1957). “Closed corporate peasant communities in Mesoamerica and Central Java”. En: *Southwestern Journal of Anthropology*. EUA.

Dietrich Bonhoeffer

Jean Robert¹

Resumen

La palabra de Dietrich Bonhoeffer (1906-1945) se dirigía a los hombres que viven en el mundo, sin distinción de credo. Sus escritos más ampliamente leídos son 50 páginas escritas en una celda de condenado a muerte. En tanto teólogo, Bonhoeffer afirmaba la autonomía de la palabra de Dios de toda cultura humana. Mantenía que la Revelación no necesita ningún nicho religioso previo. La comunidad de la Iglesia actualmente existente es la manifestación del Verbo Encarnado. Llamaba *arcanum* lo que no puede aún ser dicho y que solo se puede llevar al mundo en la forma de una reticencia de lenguaje en fuerte contraste con la lengua suelta de muchos evangelizadores. Trató de dar testimo-

nio en sus actos de lo que no podía ser dicho y su testimonio (*martyrion* en griego) lo llevó más allá de toda palabra.

Palabras clave:

Bonhoeffer, Teología, autonomía, palabra de Dios

Abstract

The words of Dietrich Bonhoeffer (1906-1945) were directed to men who lived in the world regardless of their creed. His most widely read writings are fifty pages written in a cell on death row. Even though the Theologian Bonhoeffer affirmed the autonomy of God's

1. Profesor de la Coordinación de Humanidades y de la escuela de Arquitectura ULSAC.

Word of any human culture, he maintained that Revelation needs not any previous religious niche. Today's Church community is the manifestation of the Incarnate Word. He referred to *arcanum* as what cannot be yet said and can only be brought into the world in the form of a reserved language in contrast to the relaxed language of many evangelists. His intention was to give testimony of what could not be said within his actions, and his testimony (*martyrion* in Greek) took him beyond all words.

Key words:

Bonhoeffer, Theology, autonomy, Word of God

La periodista y ensayista polaca Anna Morawska dijo en una entrevista:

Si Bonhoeffer es tan estimulante es que se adelantó a nuestras preguntas. Osó preguntarse cómo se podía encontrar a Cristo en ausencia de toda religión. ¿En qué somos con Cristo cuando no queremos darnos por agnósticos en medio del ateísmo, por qué sentimos una veneración por él? ¿En qué somos con él cuando la frontera entre llamados creyentes y llamados increyentes nos parece simplemente falsa? Tal como nosotros hoy, [...] Bonhoeffer asumió su situación de ciudadano frente a los grandes trastornos de su tiempo. No era más preparado que nosotros estamos preparados para las revoluciones de nuestro tiempo. Sin embargo y precisamente por ello, se mostró

dispuesto a una gran revisión. (Bethge, 1976, p. 7)

Desde que pasé largas temporadas en Alemania no dejó de intrigarme la personalidad de Dietrich Bonhoeffer (1906-1945), quien era teólogo, pero también muchas cosas más. Quizás sea yo la persona menos indicada para hablar de teología. Pero el mismo Bonhoeffer dijo querer dirigirse al hombre laico, creyente o no. En palabras de su amigo y biógrafo Eberhard Bethge: "...más que cualquier otro teólogo, Bonhoeffer habla directamente a la condición del laico que vive en el mundo" (Bethge, 1976).² En su corta vida dejó pocas obras concluidas. Sin embargo, estas obras influyeron a grandes teólogos de su tiempo, entre ellos Karl Barth. Muy temprano, este calificó de "milagro" una obra que Bonhoeffer escribió a los 21 años, *Sanctorum Communio* (la comunión de los santos), su disertación doctoral, cuyos temas volverá a elaborar en su Habilitationsschrift, la tesis posdoctoral que abre las puertas de las cátedras universitarias disponibles.³

"Dios no es libre *del* hombre, sino para el hombre. Dios es la palabra de su libertad". Dios está aquí, es decir: no en una no-objetividad eterna... "sino accesible en su palabra dentro de la Iglesia" (*Act and Being* 1962, p. 91).

Bonhoeffer ubica la trascendencia en la proximidad la –"proximidad"– y no en la lejanía y menos en la abstracción. La trascendencia se experimenta en relaciones personales, en

2. Este libro fue un don de Valentina Borremans al autor.

3. Ambas traducidas al inglés por Ediciones Collins bajo los títulos: *Sanctorum Communio* (1963) y *Act and Being* (1962). Entre sus otras obras de tinte académico, las más conocidas son: *Nachfolge* (1937), traducción inglesa (1948): *The Cost of Discipleship*, SCM Press, y *Gemeinsames Leben*, trad. inglesa: *Life Together*, 1955, SCM Press.

el encuentro con el otro, en el Tú, el prójimo (Nicholls 1969, p. 200). Reconocemos la influencia de Martin Buber en la formulación de la relación Yo-Tú, la relación “intersubjetiva”. Otra característica esencial de la teología de Bonhoeffer es la distancia que toma hacia la llamada “tradición liberal” de sus antecesores. Estos querían fundar el edificio teológico sobre lo que llamaban la premisa religiosa o *lo religioso a priori*. Según ellos, la revelación evangélica necesitaba, como de una especie de pista de aterrizaje, una cultura religiosa previa (Nicholls 1969, p. 200). En contraposición, Bonhoeffer afirma la autonomía de la palabra de Dios de toda cultura humana y su distinción radical de cualquier forma de religión humana. En esto se reconoce la huella de Karl Barth, el teólogo calvinista tan influyente en Alemania en los años anteriores a la Segunda Guerra Mundial.

Muy al principio de su carrera, Karl Barth, para entonces pastor de una comunidad rural de la Suiza primitiva, experimentó un verdadero abismo entre las ideas de sus maestros liberales y su práctica pastoral entre campesinos. Supo que, si quería tocar los corazones, tenía que escapar de la manera liberal de abordar las cuestiones de teología y tratar de recobrar un sentido de comunidad cercano al de los Reformadores y de los Padres de la Iglesia. Pero la crítica de la religión que hará Bonhoeffer lo pone aparte de todos los teólogos previos, incluso de Barth. En constante diálogo con él, Bonhoeffer llevó la crítica de la religión a un punto nunca alcanzado por el mismo Barth y le dio la forma con la que su nombre quedó asociado: *la búsqueda de la cristiandad sin religión*. Particularmente en sus últimos escritos, 50 páginas escritas entre 1944 y 1945 desde una celda de condenado a muerte, puso en cuestión toda expresión o interpretación religiosa de la fe cristiana. Pero ¿cómo reinterpretarla sin la ayuda de la premisa religiosa del conjunto de

la doctrina tradicional? La tesis de Bonhoeffer puede formularse así: La revelación no necesita de ningún “nicho” preparado de antemano por la religión. Cristo puede ser encontrado en la más perfecta a-religiosidad (Bethge 1976, p. 7). Y llama a Cristo encontrado así: *Cristo existiendo como comunidad* (Nicholls, 1969, p. 196). El querer pensar lo más concretamente posible en la revelación lo lleva a ubicar al Verbo Encarnado en la comunidad de la Iglesia actualmente existente. Exhibe así a la Iglesia como siendo simultáneamente una comunidad de revelación que solo se puede conocer por la fe y una comunidad social empírica, cuyo “espíritu objetivo” es el vehículo de las obras del Espíritu Santo. Postula entre ambas una relación dialéctica cuya resolución se encuentra más allá de la historia de este mundo. Ver la concreción de la Revelación significa, para Bonhoeffer, ubicarla en la comunidad empírica de la Iglesia, conocida históricamente como el cuerpo de Cristo. Sin embargo, en contraposición con Karl Barth, quien rechaza toda expresión religiosa, Bonhoeffer trata de unificar la noción de revelación como viniendo al hombre desde afuera de su cultura con las formas concretas de su expresión en este mundo.

Barth era intransigente y su intransigencia calvinista se expresaba en dos puntos: 1. Para él toda religión es idolatría o ausencia de fe y 2. piensa que todo no creyente es implícitamente religioso: si no cree en la Revelación, entonces cree en ídolos que pueden ser el dinero, el sexo o cualquier otra pasión sin límites.

Es con esta implicación que difiere Bonhoeffer. Para él, la religión o “lo religioso” había proporcionado a la fe cristiana tanto una terminología como un marco social y cultural. Era parte de su “inculturación” podríamos decir. Pero añadía que el hombre moderno ha rebasado lo religioso en forma auténtica, es decir

sin necesariamente caer en idolatrías secundarias como lo pretendía Barth. Al esfumarse el marco o, como decía Bonhoeffer, el ropaje religioso tradicional de la fe cristiana, esta debía ser comprendida en una forma enteramente nueva: no religiosa. Esto lo llevó a reconsiderar completamente la relación entre los así-llamados creyentes y los así-llamados increyentes (Bethge, 1976, p. 7). Comparaba la relación entre ellos a la que existe, en los Evangelios, entre los fariseos y los publicanos (Nicholls, 1969, p. 216). El hombre sin Dios no solo no es necesariamente un idólatra: puede ser libre de las pretensiones autojustificadoras del hombre religioso que son un obstáculo a la gracia. “Cuando hablamos de Dios de una manera no religiosa, no hay que escoliar sobre la ausencia de Dios en el mundo, sino exponer esta ausencia en una nueva luz.” Ahora que ha madurado, dice Bonhoeffer, “...el mundo es más sin Dios, y quizás esté por esta misma razón más cerca de Dios que nunca antes” (Nicholls, 1969, p. 216).

No puedo evitar comparar esta afirmación con esta otra, de Iván Illich, a más de medio siglo de distancia: “La fe en la Encarnación puede florecer en nuestros días precisamente porque la fe en Dios se oscureció y estamos invitados a descubrir a Dios en el otro” (*The Rivers North of the Future...* Cayley D., 2015, p. 176). Las convergencias son grandes, pero las diferencias también. Bonhoeffer llama a considerar la religión como una formación que durante siglos sirvió de nicho lingüístico y cultural a la fe cristiana y se esfumó en los tiempos modernos, dejándonos con la tarea de inventar un nuevo lenguaje –no religioso– de las expresiones de la fe. En contraste, Illich ve en el retroceso de un Dios abstracto una invitación a volver a la raíz de la fe cristiana en la Encarnación. Volveré a aludir a esta diferencia al final de este artículo en el momento de osar un breve comentario de la

investigación sobre las manifestaciones de la fe que Valentina Borremans emprendió con Iván Illich.

Según Bonhoeffer, “no hay que pedir al hombre no religioso de hoy que se haga religioso para creer en Cristo y seguirlo” (Nicholls, 1969, p. 218). Añade que los hombres contemporáneos son más sensibles “a las causas de los problemas sociales” que a lo que ocasiona culpabilidad en los individuos. Se burla de los que buscan las debilidades y los pecadillos de los demás para etiquetarlos como pecados y ofrecer los remedios religiosos que tienen en venta. Eberhard Bethge compara esta forma de religión con “una farmacia espiritual” (Bethge, 1967, p. 80; en Nicholls, 1969, p. 216). Bonhoeffer piensa que después de que Barth hubo abandonado la religión como la base de la teología y reinstaurado la Revelación en su lugar, no dejó de preservar las estructuras de la vieja ortodoxia y de considerar el *depósito de la fe* como dado (Nicholls, 1969, pp. 219-220). Pero ¿cómo encontrar una interpretación no religiosa de la cristiandad sin enajenarse los creyentes tradicionales ni caer al reduccionismo de la teología liberal y, al mismo tiempo, proteger esta interpretación no religiosa de la fe de una mundanidad exagerada y de una pérdida de profundidad espiritual? (Nicholls, 1969, p. 221). Partiendo de la intuición profundamente justa de que “...aventar todo al mundo al mismo tiempo conduciría a hacer de la fe una ley en vez de un don, como lo quería Cristo”, Bonhoeffer instiga a preservar “grados de percepción y grados de significado”, lo que lo lleva a revivir la tradición de la *disciplina arcani* o disciplina del secreto y la del silencio respecto a lo que no debe ser “mundanizado”. Se trata de llevar el *arcanum* –lo que no puede aún ser dicho– al mundo en la forma de una reticencia de lenguaje en fuerte contraste con la lengua suelta de muchos evangelizadores. Y lo que no puede ser

dicho, puede ser actuado o “la acción es mejor que las palabras”. Esta afirmación debe ser ponderada por una consideración de su vida. La acción que fue más allá de sus palabras fue un testimonio en el sentido literal de la palabra martirio. Este testimonio iluminó sus escritos y le costó la vida.

Después de que el régimen nazi le retiró sucesivamente el derecho de enseñar, predicar, publicar y hasta de escribir, Bonhoeffer pasó largos años en una verdadera clandestinidad. Sus amigos de la *Iglesia Confesante* insistieron entonces para que dejara Alemania y se fuera a los Estados Unidos donde pasó tres semanas en el *Union Theological Seminary* de Nueva York. Sin embargo, apenas llegado, empezó a sentir que se encontraba en una posición falsa. A principio de julio de 1939, escribió a Reinhold Niebuhr (un pastor americano de origen alemán):

He llegado a la conclusión de que he cometido un error al venir a América. Debo vivir este periodo difícil de nuestra historia nacional con el pueblo cristiano de Alemania. No tendré derecho de participar en la reconstrucción de la vida cristiana en Alemania después de la guerra si no comparto las tribulaciones de este tiempo con mi gente. Mis hermanos de la Iglesia Confesante quisieron que yo me fuera. Quizás tuvieron razón de pedírmelo, pero yo me equivoqué yéndome. Es una decisión que cada hombre debe hacer por sí mismo. Los cristianos de Alemania enfrentarán la terrible alternativa o de desear la derrota de su nación para que pueda sobrevivir la civilización cristiana, o desear la victoria de su nación, destruyendo con ello nuestra civilización. Sé cuál de estas alternativas tengo que escoger; pero no puedo hacer esta elección en seguridad... (Robertson, E. H. [ed.] 1966, pp. 246 y ss.)

Bonhoeffer abandonó Nueva York el 7 de julio de 1939. En el momento en que pisó el barco, se sintió en paz consigo mismo. Llegó a Berlín antes del fin del mes. Apenas llegado, fue reclutado por su cuñado Hans von Dohanyi, asistente del general Osten, jefe de los servicios de inteligencia del Tercer Reich. Ellos y el almirante Canaris estaban usando sus posiciones como encubrimiento de sus actividades de resistencia. En 1942, uno de los miembros del *Movimiento de Resistencia Interior* del que eran parte fue arrestado por la Gestapo y habló. En 1943, Bonhoeffer fue arrestado y detenido en la cárcel de Tegel cerca de Berlín. El 20 de junio de 1944, miembros de la resistencia realizaron un atentado fallido contra Hitler. Acusado de conspiración, Bonhoeffer fue trasladado a Flossenbürg, donde fue ejecutado, junto con Canaris y otro conjurado, el general Hans Oster, en el alba del 9 de abril de 1945, dos semanas antes de la liberación del campo por las tropas americanas. En una carta circular a los conspiradores del atentado fallido del 20 de julio de 1944, Bonhoeffer había escrito:

El que por una vez nos haya tocado ver los grandes acontecimientos de la historia del mundo desde abajo, en la perspectiva de los excluidos, de los sospechosos, de los maltratados, impotentes, reprimidos y humillados, en breve de los que sufren, es una experiencia incomparable. Esperemos entonces que, si, en estos tiempos difíciles, la amargura o la envidia no han corroído el corazón, podamos ver con ojos nuevos lo grande y lo pequeño, la felicidad y la desdicha, la fortaleza y la debilidad y que nuestra mirada hacia la grandeza, la humanidad, el derecho y la compasión se haga más clara, más libre, más incorruptible. El sufrimiento personal es una llave más apta, un principio más fecundo que la felicidad para una apertura contemplativa y efectiva al mundo.

No se trata de que esta perspectiva desde abajo nos haga tomar partido por los eternamente insatisfechos, sino que, desde una serenidad superior, de hecho más allá de todo “arriba” o “abajo”, seamos a la vida en todas sus dimensiones y la celebremos. (Robertson E. H. [ed.] 1966, pp. 246 y ss.)

Bonhoeffer escribió este poema desde su cárcel:

¿Quién soy?

¿Quién soy? A menudo me dicen que salgo de mi celda tranquilo, sereno y firme como un señor de su castillo.

¿Quién soy? A menudo me dicen que hablo con mis custodios libre, amable y claramente como si tuviera autoridad.

¿Quién soy? A menudo me dicen también que soporto los días de desdicha con ecuanimidad y altanera sonrisa, como uno que acostumbra vencer.

¿Soy realmente lo que otros dicen de mí?
¿O sólo soy lo que sé que soy:
inquieto, nostálgico, enfermo como pájaro en jaula, luchando por aire como si me estrangularan, añorando los colores, las flores, los cantos de los pájaros, sediento de buenas palabras, de cercanía humana,
temblando de coraje por las arbitrariedades y las mezquinas ofensas, sumido en la esperanza de grandes cosas,
y en la impotente angustia por amigos infinitamente lejanos
cansado, demasiado vacío para orar, pensar, actuar,
aplastado y listo para despedirme de todo?

¿Quién soy? ¿El uno o el otro?
¿Soy este hoy y aquel mañana?

¿O ambos al mismo tiempo? Hipócrita frente a los hombres
y frente a mí mismo un despreciable y quejumbroso guiñapo?
O ¿se asemeja lo que queda de mí a un ejército abatido,
en desbandada después de la batalla ganada?

¿Quién soy? Mi solitario preguntar me hace trampas.
Quien sea que soy, me conoces, ¡tuyo soy o Dios!
(Bonhoeffer, D. 1959, p. 381)

En la Alemania oriental y en los otros países socialistas, Bonhoeffer fue reconocido como el cristiano de la “mirada desde abajo”. En el mundo occidental será discutido principalmente por las 50 páginas de teología escritas en la cárcel de Tegel. Es en ellas que se expresa más claramente su idea de una fe sin religión. Para evitar la tentación de la desencarnación, me parece que esta posición se tiene que contrastar con las manifestaciones concretas, históricas de la fe. Por ello, deberíamos conversar con Valentina Borremans, autora de una prodigiosa investigación sobre las expresiones de la fe en ciertas épocas cruciales de la historia de los países llamados “latinoamericanos”.

Algunos datos contextuales

Dos otros ejemplos de teólogos alemanes opuestos al nazismo:
El pastor Martin Niemöller (1892-1984) fundó con Bonhoeffer el movimiento de la iglesia confesante (*bekennende Kirche*) opuesto a la nazificación de las iglesias. Fue internado en los campos de concentración de Sachsenhausen y luego de Dachau de 1938 a 1945.

El obispo Clemens von Galen (1878-1946) fue una de las voces católicas más notorias de la oposición interna al nazismo.

El lugar donde murió Bonhoeffer:

Flossenbürg, en Baviera, era un campo de concentración para “asociales y delincuentes”, entre los cuales había prisioneros rusos, polacos, judíos y resistentes interiores como Bonhoeffer. En el momento de su toma por los americanos el 23 de abril de 1945, el campo de Flossenbürg albergaba 65 mil prisioneros y trabajadores esclavos. El 9 de abril fueron ejecutados allí el almirante Wilhelm Canaris, el general Hans Oster y Dietrich Bonhoeffer, todos implicados en el atentado fallido contra Hitler, parte de la también fallida operación *Valquiria*. Su martirio fue particularmente humillante y cruel.

Varios brotes de resistencia interna a Hitler

Durante el régimen nazi hubo muchos brotes de resistencia contra Hitler, algunos surgidos en círculos militares de alto rango. Los grupos de resistencia eran numerosos pero con pocos contactos mutuos. Sus fines iban del apoyo a los perseguidos de todos tipos, en particular a los judíos, hasta el derrocamiento del dictador. Entre los intentos de derrocamiento, el más cercano de tener éxito fue el atentado fallido de asesinar a Hitler el 20 de julio de 1944, como parte de un plan conocido como operación *Valquiria*. El coronel Claus von Stauffenberg (1907-1944), que desde mucho tiempo consideraba a Hitler un monstruo, fue el planificador de este complot.

Referencias

Bethge, E. (1967). “The Challenge of Dietrich Bonhoeffer’s Life and Theology”. En Gregor Smith (comp.), *World Come of Age*. Collins.

Bethge, E. (1976). *Bonhoeffer, Rowohlt’s Monographien no. 236*. Reinbek bei Hamburg: Rowohlt.

Bethge E. (1976). *Bonhoeffer in Selbstzeugnis und Bilddokumenten* (Bonhoeffer en testimonio propio y documentos). Reinbek bei Hamburg: Rowohlt.

Bonhoeffer, D. (1937) *Nachfolge; The Cost of Discipleship* (1948). SCM Press.

Bonhoeffer, D. *Gemeinsames Leben; Life Together* (1955). SCM Press.

Bonhoeffer, D. (1959). *Bonhoeffer, Gesammelte Schriften, vol. 2*, Munich.

Bonhoeffer, D. *Act and Being* (1962). Collins.

Bonhoeffer, D. (1946). *Sanctorum Communio* (1963). Collins.

Cayley, D. (2005). *The Rivers North of the Future. The Testament of Ivan Illich as Told to David Cayley*. Toronto: House of Anansi Press.

Nicholls, W. (1969). “Dietrich Bonhoeffer, Religionless Christianity”, En *The Pelican Guide to Modern Theology*. Penguin Books, vol. 1.

Robertson, E. H. (ed.) (1966). *The Way of Freedom*. Collins.

Smith, S. (comp.) (1967). *World Come of Age*. Collins.

Reflexiones acerca del lugar de la psicología del Yo dentro de la teoría freudiana

Ma. Guadalupe Bruno Corona¹

Resumen

En este artículo se reflexiona acerca del lugar que tiene la llamada *Psicología del Yo* dentro de la teoría freudiana. Sigmund Freud intentó dar una explicación al funcionamiento psíquico del ser humano, por lo que en su segunda tópica estructural divide en tres instancias al aparato psíquico: el Ello, el Yo y el Superyó, conceptos fundamentales en la teoría psicoanalítica. Después de Freud, un número considerable de teóricos psicoa-

nalíticos ha trabajado sobre el concepto del Yo, y a diferencia de Sigmund Freud y Melanie Klein, quienes instalaban al Yo como el mediador entre los conflictos psíquicos, la perspectiva de algunos otros psicoanalistas, como Heinz Hartmann y Anna Freud, han profundizado en el estudio de esta instancia intrapsíquica, situando al Yo como el espacio de muchas funciones que intervienen en la adaptación del individuo y en la importancia

1. Estudiante de la Maestría en Psicoterapia Dinámica, ULSA Cuernavaca.

de la participación de los contenidos inconscientes que el Yo maneja y que toman forma en la resistencia, la represión y los mecanismos de defensa.

Palabras clave:

Psicología del Yo, aparato intrapsíquico, funciones del Yo.

Abstract

This article ponders on the place Psychology of the *Ego* has within the Freudian Theory. Sigmund Freud tried to explain the psychological functions within the human being. Thus in this second structural topic, he divides the psychological apparatus into three instances: *Ego*, *Super-ego* and *Id*, which are fundamental concepts of the psychoanalytical theory. Posterior to Freud a considerable number of psychoanalytical theorists have worked on the *Ego* concept, and opposed to Sigmund Freud and Melanie Klein, who placed *Ego* as the mediator between the psychological conflicts, the outlook of other psychoanalysts such as Heinz Hartmann and Anna Freud have studied this intra-psychological stage more into depth, situating the *Ego* as a multi-task space that affects an individual's adjusting, as well as in the importance of the participation of the unconscious contents that the *Ego* manages and that take the shape of resistance, repression and defense mechanisms.

Key words:

Psychology of the *Ego*, Intra-psychological mechanism, Functions of the *Ego*.

Hablar del Yo y del Ello es muy extenso y difícil de precisar ya que han sido muchos los estudiosos que han abordado este tema dentro de la mirada del psicoanálisis. Entre los personajes más importantes que han contribuido a la teoría psicoanalítica, a tra-

vés del estudio del Yo están Sigmund Freud, Melanie Klein y Heinz Hartmann, entre otros. Sabemos que en el desarrollo del trabajo de Freud, durante muchos años, el estudio del Yo no fue de interés para el psicoanálisis como lo fue la apasionante teoría de las pulsiones. Fue hasta el momento en que los hallazgos freudianos pusieron de manifiesto el lugar del Yo como participante de la premisa del inconsciente, en que se puso la mirada en el estudio de dicha instancia (Freud, 1923-1925; 2013).

Para ahondar en el tema, primero se mencionan algunas características que definen, muy en general qué son el Ello, el Yo y el Superyó. Abordando la postura freudiana, en la segunda tópica del aparato psíquico, que precisamente se demarca a partir de la publicación del *Yo y el Ello* de 1923, el Ello es definido como el representante psíquico de las pulsiones o deseos, y el Yo representa la instancia que media el conflicto que se da entre la tendencia de la pulsión o deseo a satisfacer, y el límite que le impone la realidad externa para que esto se lleve a cabo. En otras palabras, el Yo es el mediador entre la instancia del Ello y sus elementos y el Superyó y sus restricciones morales internalizadas a partir de la realidad externa del individuo, este último conocido como el juez o censor respecto al Yo, que se forma por interiorización de las exigencias y prohibiciones parentales, a partir del pasaje por el Complejo de Edipo.

Por otro lado, sabemos que el Ello contiene las pulsiones de vida o Eros y de muerte o Tánatos, siendo estos contenidos inconscientes, y la razón por la cual era y sigue siendo de gran interés investigativo. Por otra parte, para Klein, el Ello es el reservorio de las pulsiones tanto de vida como de muerte, aportación que coincide con lo que refiere Sigmund Freud.

El Ello, como lo sabemos, es la expresión psíquica de las pulsiones. Estas son inconscientes, en parte hereditarias e innatas y en parte reprimidas y adquiridas (Laplanche y Pontalis, 2013); y en contraste, el Yo se encuentra en una relación de dependencia, en cuanto a las reivindicaciones del Ello como a los imperativos del Superyó y a las exigencias de la realidad externa. Aunque se presenta como mediador, encargado de los intereses de la totalidad de la persona, su autonomía es puramente relativa (Laplanche y Pontalis, 2013). Si bien, Freud realizó una amplia explicación sobre este tema, es a partir de la observación de que el Yo también es en buena parte inconsciente, que es cuando se resalta el interés del psicoanálisis por incluir su estudio dentro de este marco teórico y posteriormente, este interés se ha manifestado en los estudios de otros psicoanalistas.

Entre estos, Heinz Hartmann (1987), en su libro *La psicología del Yo y el problema de la adaptación*, señala que el Yo participa en el proceso de la adaptación del organismo a su medio: “no toda adaptación al medio, no todo proceso de aprendizaje y maduración, es un conflicto”, refiriéndose con esto al desarrollo de lo que llamó “área libre de conflicto del Yo”, que comprende fundamentalmente a los procesos cognitivos, como por ejemplo la percepción, el pensamiento, el lenguaje, hasta las fases del desarrollo motor como la prensión, el gateo y la marcha, como fundamento a su propuesta de un “Yo autónomo”. (Hartmann, H. 1987, pag. 23 a 32 y 131 a 139)

Con lo anteriormente mencionado, se pretende dar una aproximación en conjunto del panorama de la concepción de cada instancia intrapsíquica (Ello, Yo y Superyó) desde diferentes propuestas teóricas de algunos autores dedicados a investigar dentro del psicoanálisis, lo que abre la discusión y la re-

flexión acerca de sus contribuciones acordes u opuestas.

Desde la propuesta de H. Hartmann publicada en inglés en 1958 (1969), se encuentra una distinta connotación del Yo en los cuestionamientos que este autor hace acerca de las influencias mutuas en el desarrollo del Yo y del Ello. Hartmann aborda una perspectiva distinta en algunos puntos a la aportación de la teoría estructural, subrayando que no se debe concebir al Yo y al Ello como si fueran dos campos opuestos. Ya no es suficiente saber que el Yo crece a base de conflictos, de lucha constante entre las tensiones del Ello y el Superyó, la realidad externa o entre Eros y Tánatos, lo cual en apariencia da al enfoque estructural una cierta connotación negativa. Desde la propuesta de Hartmann, el Yo es el espacio para el desarrollo de otras muchas funciones, entre estas, la función de síntesis.

El Ello y el Yo surgen de la misma energía y en un primer momento no hay una diferenciación de estas dos instancias, pero ¿qué es lo que sucede para que se promueva la diferenciación y el desarrollo de todas estas? Sabemos que el Ello es la instancia encargada de atender la energía pulsional, misma que tiende a la descarga debido a la necesidad de distensión motivada por lo que se ha denominado como principio del placer.

Tenemos, por otro lado, la existencia de los estímulos del mundo exterior, que al hacerse presente funge como una muralla contra el cumplimiento de la descarga de esa tensión. Desde este punto se genera la necesidad de la existencia de otra instancia capaz de dar solución al conflicto que, como ya sabemos, tendrá que desarrollar sus habilidades para posponer y poder liberar de manera socialmente aceptable las tensiones que provienen del Ello. Es a partir de estas restricciones y

de la conciencia de la percepción de mundo externo que surge el segundo principio, nos referimos al principio de realidad.

Todos estos antecedentes son requisitos para concebir el desarrollo de la diferenciación entre el Yo y el Ello, llevándonos a pensar en las fases del desarrollo psicológico que propone Margaret Mahler. La autora sostiene que el bebé tiene que pasar por un proceso de separación-individuación y en relación con el desarrollo del Yo, este proceso implica separarse del estado de fusión total y convertirse en un individuo independiente de la madre. Por otro lado, permite desarrollar la diferenciación de las instancias intrapsíquicas en cuanto a funciones porque, recordemos, que la propuesta, aunque exista gráficamente el modelo estructural del aparato psíquico donde se designa un lugar para cada instancia, es que las energías de las mismas son conjuntas.

Mahler nos habla de la importancia de esta individuación que da pie al desarrollo del Yo: en un primer momento el bebé se vive en la fase autista normal, donde parece ser un organismo puramente biológico, pues el Ello se expresa en tensión y distensión. Lo único que se busca aquí es la homeostasis y posteriormente la simbiosis normal, donde el infante y su madre son una unidad dual como representación psíquica. Esta fase se vive como un estado de relación pre-objetal o de satisfacción de necesidades, en el cual aún no se han diferenciado las representaciones intrapsíquicas del sí-mismo y de la madre. Todo esto conducirá a la fase esperada, que es la de separación-individuación donde el bebé muestra una creciente capacidad de reconocer a su madre como una persona especial, por todo aquello que le brindó en la fase simbiótica; en este momento se permite inspeccionar el mundo no materno, sin alejarse totalmente de la madre.

Se reconoce que lo que la madre pueda proporcionar al bebé va a ser base del desarrollo de su Yo. A través de la frustración, el bebé será capaz de lograr una diferenciación con el objeto y de esta manera se diferenciará el Yo del Ello, puesto que ante este suceso se integrarán objetos a su psique, lo que cobra gran importancia ya que nos constituimos a partir del otro. El Yo, si bien tendrá un aspecto de carácter hereditario, también lo tendrá culturalmente hablando. Ahora, ¿qué es lo que el Yo necesita para un funcionamiento y desarrollo adecuado? No solo de una relación con posibilidades de negociación con el Ello y sus pulsiones, sino también de cuidados maternos adecuados en los primeros meses de vida del bebé, creándole un ambiente apropiado y la posibilidad de que la madre proporcione una frustración óptima ante sus necesidades biológicas.

Conclusión

Se puede comprender que tanto el Yo como el Ello están hechos de la misma energía, solo que con funciones distintas para lograr su objetivo, que principalmente consiste en mantener la supervivencia del sujeto y el aparato intrapsíquico libre de conflicto.

Con esto nos damos cuenta que el Ello no actúa a favor de la supervivencia, ya que esta función la lleva a cabo el Yo y, como se ha comentado, a través de sus funciones y mecanismos de defensa. Por ejemplo, la *resistencia* que es un mecanismo fundamental en el proceso psicoterapéutico de corte psiconalítico, la ambivalencia entre querer relavarse de los síntomas y a la vez, querer conservarlos, mantiene al sujeto en la lucha de lo que desea y lo que debería de ser y hacer ante la mirada de la cultura, bajo las demandas del Superyó y las exigencias de la realidad externa percibidas por el Yo. Y es

precisamente el Yo, el que tendrá que promover la función de síntesis para conseguir la resolución de la conflictiva entre diversas instancias y procesos psíquicos que actúa como sostén de la sintomatología.

Desde el punto de vista del desarrollo del Yo, si bien en la etapa posnatal, en el primer momento no hay diferenciación entre esta instancia y el Ello en el infante, posteriormente, con el establecimiento de las relaciones objetales que sostendrán el bebé en sus primeros contactos con el mundo externo, se facilitará la diferenciación entre estas instancias intrapsíquicas.

La explicación más importante acerca de lo que es el Yo como instancia intrapsíquica, es dada por el psicoanálisis freudiano. Sin embargo, existen diferentes puntos teóricos aportados por otros autores psicoanalistas, que subyacen a las definiciones acerca de lo que es el Yo. Igualmente, hay diferentes propuestas teóricas acerca del desarrollo del Yo y el Ello en cuanto a su diferenciación, como es el caso de la aportación de H. Hartmann acerca del Yo como instancia desarrollada con la misma energía propia del Ello, pero transformada para poder adaptar al individuo con su medio y contexto cultural y es, al decir de este autor, que este desarrollo de funciones cognitivas y mecanismos defensivos tendrán como fin el de mantener la supervivencia y preservación de los seres humanos tras los cambios de una generación a otra, permitiendo que el hombre se adapte al hombre.

Dentro del ejercicio clínico, habrá que decidir la explicación teórica que mejor explique la observación y las características clínicas de los pacientes y, siendo además importante, continuar investigando estas cuestiones del mundo psíquico del individuo.

Referencias

Freud, S. (1923-1925; 2013). *El Yo y el Ello. Obras completas*, vol. XIX. Buenos Aires: Amorrortu Editores.

Hartmann, H. (1969). *Ensayos sobre la psicología del Yo*. México: Fondo de Cultura Económica.

Hartmann, H. (1987). *La psicología del Yo y el problema de la adaptación*. Buenos Aires: Paidós.

Laplanche, J. y Pontalis, J. (2013). *Diccionario de psicoanálisis*. Buenos Aires: Paidós.

Mahler, M. (1984). *Estudios 2. Simbiosis-individuación*. Buenos Aires: Paidós.

Historia y fundamentos de la política económica

Gerardo Valencia Reyes¹

Resumen

En la investigación, la interacción entre sujeto y objeto nos presenta la posibilidad, en el proceso, de contrastar hipótesis y aportar al conocimiento del campo de estudio de alguna disciplina científica. La economía, a diferencia de otras ciencias, es joven y como tal la historia del pensamiento económico lo reconoce después de los aportes de Adam Smith. Sumando la concepción de los estados nacionales y los lineamientos que estos aplicaban para lograr objetivos concretos en el funcionamiento de su estructura económi-

ca, lo positivo y normativo de la economía y las escuelas que la formaron, asimismo sin pretender debatir en el campo de la economía política, se presentan los fundamentos de la política económica para comprender cómo en el marco de un modelo económico se encuentra la administración de la actividad económica de un país.

Palabras clave:

Clásicos, ciencia económica, política económica y modelo económico.

1. Profesor de la Escuela de Negocios, ULSA Cuernavaca.

Abstract

Within the research of interaction between the subject and the object, we are presented with the possibility, in the process, of contrasting the hypotheses and contributing to the knowledge of the study of any given scientific area. Economy as opposed to other sciences is young and is recognized as a result of Adam Smith's contributions on the history of economic thoughts.

Merging the National states concepts and the guidelines that these applied in order to reach concrete goals in operating of its economic structure, and considering the positive side and the norms of economy and the schools that formed it, thus, without the intention of creating a debate in the field of economic politics, presented herein are the fundamentals of economic policies in order to understand how in the framework of an economic model, the economic activity of a country is administrated.

Key words:

Classics, Economic Science, Political Economy, Economic Model.

Somos arquitectos de nuestro propio destino.

Albert Einstein

Introducción

Toda investigación surge de la relación entre el sujeto y objeto de estudio, y su propósito filosófico se centra en la construcción de conocimiento a través de contrastar verdades de acuerdo con las posiciones teóricas ortodoxas y sus derivados. En el campo de la ciencia económica, hoy día es complicado para muchos de nosotros entender los te-

mas que se involucran, así como la resultante de lo que se indaga sobre los hechos y fenómenos objeto de estudio de esta disciplina.

La economía como ciencia, en comparación con la astronomía, la química, la física, entre otras, es una disciplina joven. Esta se consideró como tal después de que la humanidad conoció la redacción del libro de Adam Smith: *Una investigación sobre la naturaleza y causas de la riqueza de las naciones*. A la fecha hay quienes pueden cuestionar tal aseveración, lo cual nos llevaría a otra interesante investigación al respecto. Nuestra postura es que siendo una ciencia social, en su cuerpo teórico podemos identificar la existencia de la política económica, la cual describe las estrategias macroeconómicas que los gobiernos utilizan para administrar el Estado nacional desde la parte positiva y normativa de la misma.

Es por ello que el presente trabajo describe, en un primer momento, los antecedentes del objeto de estudio (política económica) para que a través de la historia del pensamiento económico podamos identificar en qué momento se considera la aplicación de estos lineamientos económicos.

Conociendo los antecedentes, es pertinente establecer las consideraciones teóricas al respecto, con el propósito de dar luz sobre los aspectos científicos que caracterizan a la política económica dentro de lo positivo y lo normativo de la ciencia económica, para establecer posibles definiciones sobre el tema de la presente investigación.

Las variadas interpretaciones sobre lo que es la política económica coinciden en presentar los fines y objetivos de la misma, así como los instrumentos pertinentes para su elección de acuerdo con lo que dictaminen sus alcances.

Con lo anterior podemos presentar los fundamentos del objeto de estudio para que podamos en su momento, aunque no se sea un experto en temas económicos, encontrar respuestas a las siguientes interrogantes, entre otras: ¿Cómo se construye la ciencia económica? ¿Cómo surgen las estrategias macroeconómicas? ¿Quién es el encargado de aplicar la política económica? ¿Qué es un modelo económico? ¿Qué es una política fiscal o monetaria? ¿Cuáles son los instrumentos de política económica?

Antecedentes

La concepción de la política económica podemos concretizarla desde el momento en que aparece el Estado nacional con un territorio delimitado, una población constante y un gobierno (1648), e interviene en la actividad económica con el propósito de alcanzar un objetivo específico. En este sentido es en la etapa del mercantilismo en donde se encuentran los primeros rasgos de esta disciplina, una vez que se terminara con..., el particularismo y enclaustramiento político económico de la sociedad feudal, como el universalismo y el dominio del poder espiritual de la iglesia, con base en el interés por la riqueza y aceleración de la actividad económica (Gutiérrez Pantoja, 2004). El Estado sería el ente central y el encargado de dirigir este proceso, el esquema de política económica no estará subordinado a valores éticos, como en el caso de Platón o Aristóteles o a los teólogos medievales, sino a una finalidad: la riqueza del Estado (Xavier, 1980).

Cuando se centra el análisis en el Estado, se está considerando la desaparición del mundo medieval y el surgimiento de los estados nacionales, es decir, una población dirigida por una administración pública a través de instituciones encargadas de ejecutar las políticas pertinentes para lograr el objetivo

planteado por el poder central, dentro de un territorio delimitado y bajo un régimen de gobierno acorde a su realidad histórica.

Los primeros estados en destacar fueron Francia, España e Inglaterra, que bajo la idea **proteccionista**, de mantener un Estado económicamente rico por medio de la acumulación de metales y poderoso políticamente por su carácter expansionista y colonizador, practicaron un mercantilismo *bullionista* (la riqueza entendida como la acumulación de metales preciosos) en el caso de los españoles; el mercantilismo industrial por los franceses y el considerado *puramente mercantil* fue práctica de los ingleses. La finalidad de estas prácticas era ampliar los mercados y lograr la expansión del capital comercial.

Gutiérrez Pantoja resalta el *principio proteccionista* al afirmar que el Estado debe ejercer un control estricto sobre la industria y el comercio doméstico con el interés y la intención de aumentar el poder de la nación al promover que las exportaciones superen en el valor a las importaciones. En aquel tiempo los tecnicismos de importación y exportación no eran de uso común en las transacciones económicas; sin embargo, por su realidad y origen es prudente utilizarlos, y con ellos podemos identificar como implícitamente se encontraba desde aquellos momentos la aplicación de la política económica.

Para pasar del *mercantilismo* en su concepción política al **liberalismo**, las ideas de Nicolás Maquiavelo, en su obra *El príncipe*, y Juan Bodino, con sus seis libros de *La República*, terminaban con la alianza de poder entre el monarca y el capitalista comerciante. El rey dependía del que estaba fuera de su burgo: el comerciante; el burgués para atesorar oro y plata, mientras que este dependía y necesitaba de la autoridad para proteger sus monopólicos intereses económicos.

La Revolución Intelectual estaría representada por la invención de la imprenta y la máquina de vapor: Nicolás Copérnico y su teoría heliocéntrica (el sol es centro del universo). El promotor de la libertad para realizar la investigación, Galileo Galilei, físico y astrónomo italiano, que enfrentó a la autoridad eclesiástica al afirmar que la tierra se movía alrededor del sol; Johannes Kepler, con su aportación de las leyes del movimiento; Isaac Newton, matemático y físico inglés, y los inventores, entre otros, del cálculo: Gottfried Wilhelm Leibniz e Isaac Newton.

El proceso de cambio irrumpe en las características que distinguen al mercantilismo, para que mediante un proceso largo, las relaciones sociales estuvieran por su naturaleza, mostrando rasgos de otra forma de organizarse para producir, primero bajo los principios del liberalismo social y después económico, basados en las leyes naturales, en donde el orden natural aunado a la primacía de la agricultura, forjarían el pensamiento de los *fisiócratas*. Su eslogan contra el mercantilismo fue *laissez faire et laissez passer, le monde va de lui-meme* (dejar hacer, dejar pasar, el mundo marcha por sí mismo).

François Quesnay (médico de profesión, empezó a escribir de economía a la edad de 60 años), fisiócrata ortodoxo, presenta en 1758 la obra por la que estos pensadores son reconocidos, y al mismo tiempo criticados en la historia del pensamiento económico: *Tableau économique*, en la que intenta explicar dos cosas. En primer lugar, la manera en que el producto neto circula entre las tres clases (terratenientes o propietarios, agricultores y clase estéril), y en segundo, cómo se produce todos los años. Ignora la circulación dentro de cada clase y supone precios y reproducción constantes todos los años a partir del mismo producto (Eric, 2003). Por la analogía entre el cuerpo humano y la eco-

nomía, puede ser considerado como uno de los pioneros del análisis del equilibrio general.

La fisiocracia tuvo gran influencia hasta la aparición de *La riqueza de las naciones* en 1776, compartiendo ideas con algunos economistas ingleses preclásicos más avanzados como W. Petty y Cantillon. El centrar su análisis solo en la actividad agrícola, les propiciaron fuertes críticas, al grado de considerarlos como *feudalitas modernos*. Sin embargo, debe reconocerse el esfuerzo de elevar el estudio de los hechos económicos al plano universal con carácter científico, que de alguna manera ayudaría, a finales del siglo XVIII, a Adam Smith para concretar a la economía como ciencia social y dentro de esta, a la política económica.

Son varias las circunstancias históricas que se presentan a favor para considerar a Adam Smith, David Ricardo y Jean Baptiste Say como fundadores de la escuela clásica, sobre todo a los dos primeros. La hazaña suprema de Smith y Ricardo consistió en poner en orden el estado todavía caótico de la investigación económica (Eric, 2003). A ese orden es precisamente al que se le ha dado el nombre de *Sistema Clásico*.

Smith basaba su filosofía social en lo aprendido de su maestro Francisco Hutcheson y retomó ideas como la fe en el orden natural, que provenía de la escuela naturalista, de la cual él era miembro, y que databa desde los estoicos, epicúreos y griegos. El orden natural significaba la superioridad de la ley natural sobre la humana. Antes de escribir *La riqueza de las naciones*, presentó su obra intitulada *Teoría de los sentimientos morales* (1759) en la que destaca su filosofía acerca de la conducta humana. En ambos escritos se presencia la aplicación de los principios del naturalismo a la política económica y establece formas de organización económica de la sociedad como:

- La división del trabajo
- El uso de la moneda.
- El precio de las mercancías.
- El valor de los bienes individuales.

Explica, además, las leyes que regulan la riqueza entera de la nación, que es igual a la producción anual de bienes y servicios y su distribución entre tres clases: trabajadores, propietarios y fabricantes (Gutiérrez Pantoja, 2004).

El Estado debería garantizar la libre competencia, así como beneficiar a la población a través de otorgar educación, carreteras, puentes, etcétera. Aunque Smith no precisa técnicamente la forma de realizar estos beneficios, sí los plantea como necesarios y propios del gobierno. Este también velaría institucionalmente por normar y garantizar la propiedad privada, para que de manera independiente el capitalismo industrial pudiera crecer y lograr el progreso económico. La relevancia de gran parte de la riqueza de las naciones, en lo que se refiere a la fuente de la riqueza y los determinantes del capital, sigue siendo la base del estudio teórico en el campo de la economía política y constituye una guía para el diseño de la política económica de un gobierno (Gutiérrez Pantoja, 2004).

No podemos terminar con este sistema sin apuntar las ideas concretas de otros personajes de esta escuela de pensamiento como Jean Baptiste Say, discípulo de Smith que desarrolla *la ley de mercados de Say: toda oferta crea su propia demanda*. En otras palabras, existen dos grupos de productores en los que cada uno de ellos cambia sus productos con el otro, sin que pueda haber un problema de un exceso general de productos con el otro (Maurice, 1971). La implicación central de esta ley está rela-

cionada con la búsqueda del pleno empleo de los factores y recursos productivos en la economía, y en la medida de su argumento..., cualquier incremento de la producción generará un aumento equivalente en la renta y en el gasto. Así, el ingreso y el producto puede estar a un nivel de pleno empleo (Ackley, 1971).

David Ricardo, otro pensador clásico importante, a través de su obra: *Principios de economía política y tributación*, se oponía a la intervención gubernamental en la actividad económica y escuda las ideas de un mercado autorregulado. La participación del gobierno sería solo en el ámbito impositivo, reconocía que esas funciones nada más las podía desempeñar la administración pública, cuidando que los impuestos no atenuaran los beneficios. Ricardo, a diferencia de Smith, que se preocupó por el origen de la riqueza, trata el problema de la disminución de estos (beneficios). Para evitarlo acudió al estudio del comercio exterior (ventaja comparativa) como factor positivo para lograr su incremento o en su caso, contrarrestar una posible tendencia negativa.

Sin caer en el debate entre el pensamiento de los teóricos de la ciencia económica antes descritos, podemos inferir, y hasta cierto punto sustentar, que la política económica que emana de la economía política y esta de un cuerpo teórico determinado, es fundamento para que podamos identificar que es desde el sistema clásico, donde se conforma la ciencia económica capaz de explicarnos los hechos y fenómenos económicos, que se ocasionan de las relaciones de producción concretas de la época, y que en la actualidad, lejos de poderlas considerar como obsoletas, son el corazón del conocimiento económico que hoy en día sin duda ha evolucionado, con base en los cambios de las mismas relaciones sociales concretas.

Además, los clásicos fueron los primeros en considerar a la *política económica* como el fundamento de las normas para que el Estado fuera administrado.

Consideraciones teóricas

La economía como ciencia social pertenece al grupo de las ciencias empíricas no experimentales y por tanto, la única prueba de contrastación a que pueden someterse sus hipótesis es una evidencia empírica de tipo observacional sobre hechos evidentes ya acaecidos (Fernández Díaz, Parejo Gámir y Rodríguez Sáiz, 2002). La política económica como parte de esta ciencia, según Jan Tinbergen en su obra *On the Theory of economic policy*, fechada en 1952, “consiste en la variación deliberada de cierto número de medios para alcanzar determinados objetivos”. Pero antes de continuar con definiciones de la política económica, es pertinente anotar las diferencias del carácter positivo y normativo dentro de la ciencia económica, por medio del siguiente comparativo:

Con el propósito de identificar el campo de acción de la política económica, sin pretender caer en el debate, porque entre lo normativo y positivo existe un nexo importante yuxtapuesto pero complementario.

Para Gustavo del Vecchio la política económica es, ante todo, el anillo necesario para pasar de la teoría económica a la acción práctica; es para él medio y puente en pasar de la teoría a la práctica. Para Lionel Robbins es el cuerpo general de principios de la acción o inacción gubernamental. La agenda o nonagenda del Estado, como la llamó Behtham.

El contenido de la política económica como disciplina debe abarcar desde la simple ex-

Cuadro No.1

Positivo “Lo que es”	Normativo “Lo que debe ser”
Descripción empírica	Prescripción
Explicación	Recomendación
Teoría	Práctica
Pensamiento	Acción
Leyes (uniformidades)	Reglas (normas)
Ciencia	Arte
Juicios sobre los hechos	Juicios de valor
Declaración en modo indicativo	Declaraciones en modo imperativo
Proposiciones que se pueden probar acerca de los hechos	Expresiones, no comprobables, de sentimientos

Fuente: Elaboración propia con datos de Cuadrado R.J. (2001). *Política económica*, p. 14.

posición y análisis de medidas políticas pasadas y presentes, hasta el análisis de los móviles y deseos políticos-sociales, pasando por investigaciones históricas y estadísticas sobre los efectos reales de ciertas medidas ya adoptadas, a los posibles efectos de otras medidas alternativas (Cuadrado Roura, 2001).

Con lo anterior podemos determinar que una definición acabada no existe, pero podemos identificar que hay elementos importantes que integran el concepto y que, al mismo tiempo, trascienden en el problema de política económica: los fines, los medios y la relación entre estos últimos, que pueden presentarse hasta cierto punto como una **problemática** para definirlos, determinarlos e identificar la aplicación instrumental de su contenido como parte de la política económica.

Principalmente a largo plazo (estructural)

Primarios

1. Expansión de la producción
2. Mejora en la asignación de los factores de producción
3. Satisfacción de las necesidades colectivas
4. Mejora en la distribución de la renta y la riqueza
5. Protección y prioridades a determinadas regiones o industrias

Secundarios

1. Mejora en las normas de consumo privado
2. Seguridad de abastecimiento
3. Mejora en el tamaño o en la estructura de la población
4. Reducción de la jornada laboral

No es una clasificación rígida, solo se sugiere, pero podrá variar por las circunstancias particulares de la realidad social de cada país. Además, la distinción entre corto y largo plazo en la práctica no implica la separación entre ellos; al contrario, todo objetivo de corto plazo tiene aspectos de largo plazo, lo que no debe ser olvidado en la aplicación de las políticas seleccionadas.

Otra clasificación es la que realiza Jané, en su obra *Por una estructura operativa de la política económica*, que está basada en diferenciar los tipos de políticas en función de la distinta esencia o naturaleza de los fines u objetivos que se quieren lograr.

Las políticas de ordenación son las encaminadas a establecer y mantener el orden económico, las reglas de funcionamiento, por decirlo así, la constitución económica que persigue los objetivos de libertad y justicia en una economía mixta.

Para resolver el problema de política económica es necesario conocer los juicios de valor, porque estos pudieran condicionar la determinación de los fines que tratan de alcanzarse y de la implementación de los medios más adecuados. Según Hutchison en su obra *Economía positiva y objetivos*, estos juicios de valor se pueden agrupar en tres grandes categorías: los denominados pre-científicos, que se manifiestan en la elección de los problemas de estudio y en la elección de los criterios epistemológicos aplicables en función del método aceptado y aplicado en la investigación; los *poscientíficos*, introducidos una vez que la teoría ha sido formulada, y por último, los que influyen en la fase de selección de las teorías aplicables cuando se trata de hacer predicciones o exposiciones.

Los primeros juicios de valor inciden en la fase positiva y los segundos en la normativa, desde este punto de vista, es difícil separar lo normativo de lo positivo cuando se realiza el análisis de los hechos económicos.

Los fines u objetivos

Una vez aclarados los juicios de valor, así como entender que el problema es también la toma de decisiones para establecer los fines u objetivos y los medios adecuados para alcanzarlos, plantearemos la clasificación de los primeros de acuerdo con la temporalidad, según Kirschen (Fernández Díaz, Parejo Gámir y Rodríguez Sálz, 2002):

Principalmente a corto plazo (coyunturales)

1. Pleno empleo
2. Estabilidad de precios
3. Mejora de la balanza de pagos

Figura 1. Esquema de política económica acorde a los fines y objetivos



Fuente: Elaboración propia con datos del autor.

Con base en el objetivo perseguido, se fijan las políticas finalistas, definidas como aquellas que persiguen unos fines más puramente económicos o que se articulan mediante formulaciones más económico-instrumentales que ético-políticas.

También por la correlación que existe entre los instrumentos que suelen utilizarse en política económica, el profesor Jan Tinbergen propuso la siguiente distinción, que hasta el momento es una de las más aceptadas: políticas cuantitativas, políticas cualitativas y reformas fundamentales (Cuadrado Roura, 2001).

Las primeras corresponden a las modificaciones introducidas en el nivel de instrumentos ya disponibles en la economía de que se trata, es decir, adaptar el accionar de la economía a los cambios producidos (*v.gr.* modificación del tipo de interés del banco central). Las cualitativas, las orientadas a la introducción de cambios estructurales en la economía, sin modificar la organización económico-social (el marco económico, eje. Reforma al siste-

ma impositivo). Y las fundamentales, señala Tinbergen, lo que pretenden es afectar los aspectos o bases esenciales de la organización socio-económica, como por ejemplo la nacionalización de la banca, privatización de empresas, etcétera (Cuadrado Roura, 2001).

En el mundo real puede ser que la frontera entre cada una de las clasificaciones anteriores, no quede muy clara o definida, por lo que debemos de tomar su utilidad para el análisis, contemplando los efectos de estas, que pueden llevarnos a confundirlas. Sin embargo, el aporte principal de Tinbergen es que nos permite distinguir y clarificar la relación entre objetivos e instrumentos.

Los instrumentos y su elección

La relación entre los objetivos e instrumentos es muy estrecha y debe quedar clara la diferencia ya que para poner en práctica una medida de política económica es necesario

que esté enmarcada en un modelo determinado. Según Marc Guillaume, un modelo económico representa un sistema compuesto por un conjunto de conceptos y de relaciones; estas últimas quedan especificadas por estimación, proporcionan resultados que son a menudo previsiones y que pueden ser comparados con la realidad.

Los aspectos positivos y normativos están implícitos en la definición anterior, por lo que el modelo es el instrumento esencial de la política económica, que constituye la base para que el gobierno tome las decisiones políticas y económicas.

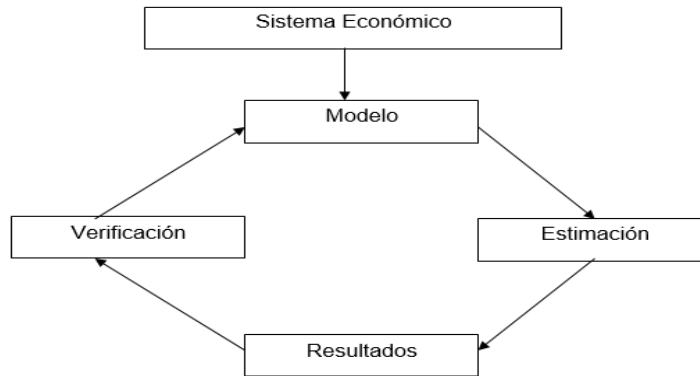
En la Figura 2, a través del esquema se puede identificar que el modelo expresa al sistema o estructura, pero en su accionar es el que indica el sentido de las decisiones que tome el gobierno en un periodo determinado para lograr los fines establecidos. Dentro

del modelo podemos identificar variables endógenas y exógenas, estas últimas se pueden fijar independientemente del modelo y pueden ser consideradas como parámetros que las autoridades pueden controlar o provocar su variación (ejemplo: Tipo de interés, los impuestos, etc.). Por lo tanto, en la determinación de un modelo, los instrumentos siempre se encontrarán en este contexto de variables.

Está claro que para alcanzar los objetivos de política económica, los instrumentos son indispensables, los más utilizados se describen continuación:

Esta descripción presenta dos observaciones importantes, la primera es que una buena parte de ellos, por no decir todos, tienen o suelen tener efectos en distintas direcciones. Sus efectos no recaen en un único objetivo sino que actúan sobre varios de ellos simul-

Figura 2. Esquema de modelo económico



Fuente: Elaboración propia con conceptos de Fernández, A. *et al.*, 2002, p. 67).

Cuadro 2

De política monetaria	De política fiscal	De controles directos	De tipo de cambio y comercio exterior	De cambios institucionales
Regulación de la cantidad de dinero	Gasto corriente del gobierno	Controles de precios	Controles sobre el tipo de cambio	Reformas de la propiedad de las tierras
Modificación del tipo de redescuento	Inversiones estatales	Regulaciones sobre sectores productivos	Apreciación de la moneda	Nacionalizaciones /Privatizaciones
Operaciones de mercado abierto	Subsidios a las familias e incentivos a la inversión	Controles de alquiler y otras rentas	Controles sobre comercio	Reformas al sistema educativo
Coefficientes obligatorios de caja	Impuestos directos e indirectos y otros		Aranceles	

Fuente: Elaboración propia.

táneamente, aunque con distinta intensidad (Cuadrado Roura, 2001). La segunda, es que estos no deben ser considerados como fines, es decir, cuando el político oferta una reforma tributaria en su campaña, está estableciendo un instrumento y no un fin.

Los dos primeros instrumentos tienen una característica peculiar: en la práctica suelen aparecer como política monetaria expansiva, que consiste en el incremento de la oferta monetaria y reducción de la tasa de interés por parte del banco central, y restrictiva en cuanto a la contracción de la misma, elevación del precio del dinero y posiblemente de los precios en general. Así como política fiscal expansiva, que implica el incremento del gasto del gobierno y la disminución de la carga impositiva. La restrictiva tiene el efecto contrario en ambos instrumentos.

El accionar de la política económica en la estructura nacional por medio de un modelo, sin duda depende del marco teórico de

la escuela de pensamiento económico que en su momento esté imperando y que hayan decidido aplicar las autoridades gubernamentales.

Conclusiones

La política económica emana de la ciencia económica, por lo que su taxonomía no podría explicarse sin esta consideración. Sin pretender establecer un debate de economía política, las directrices centrales de las estrategias macroeconómicas que ahora los gobiernos aplican para hacer funcionar la imperante estructura económica dentro de su sistema general, se han planteado de manera descriptiva e histórica para que en lo inmediato podamos identificar tanto los objetivos, fines e instrumentos que nuestro gobierno establece en el accionar de la actividad económica nacional, y por qué no, también evaluar sus resultados.

El matiz de la política económica está enmar-

cado dentro del dominio de alguna escuela de pensamiento económico, desde los llamados clásicos hasta los neoclásicos, monetaristas, neoliberales, keynesianos, post keynesianos y nuevas tendencias de políticas macroeconómicas que de manera holística se plantean tanto en países industrializados como los también llamados emergentes.

Cada una de estas teorías tiene su propia política económica, lo cual motiva a investigaciones futuras para poder puntualizar los objetivos, fines e instrumentos que proponen para tratar de lograr lo que toda **nación pretende: crecimiento y desarrollo económico que ayude a mejorar las condiciones de vida de la mayoría de su población en su cotidianidad.**

Recordando, y en apego a la frase de Einstein, ningún organismo internacional (Fondo Monetario Internacional, Banco Mundial, Banco Interamericano de Desarrollo, Organización Mundial del Comercio, etc.), gobierno o institución del exterior, forjarán la realidad y el futuro de **Nación descrita**. Esta es tarea y responsabilidad que como individuos y sociedad nos corresponde.

Referencias

Ackley, G. (1971). *Teoría macroeconómica*. México: UTEHA.

Cuadrado Roura, J. R. (2001). *Política económica: objetivos e instrumentos*. España: MacGraw-Hill Interamericana.

Eric, R. (2003). *Historia de las doctrinas económicas*. México: Fondo de Cultura Económica.

Fernández Díaz, A., Parejo Gámir, J. A. y Rodríguez Sálz, L. (2002). *Política económica*.

Madrid: MacGraw Hill.

Gutiérrez Pantoja, G. (2004). *Historia del pensamiento económico*. México: Oxford.

Maurice, D. (1971). *Estudios sobre el desarrollo del capitalismo*. México: Siglo XXI Editores.

Xavier, S. A. (1980). *Historia del pensamiento económico*. México: Trillas.

Use of language laboratories for ESL

Valerie Armstrong Driver¹

Abstract

The 20th century is known as the century with most discoveries, inventions and in general, progress of every kind in the history of mankind. ICT in education has provided the opportunity to come up with educational trends that have surpassed the traditional forms of education, where the educational domains have been designated as; Labor-technological education, Communicative (interpersonal) education, and Transpersonal education. Language laboratories in particular have provided students with the opportunity to take advantage of tools to

improve the communicative skills in learning a second language that otherwise would not be available to them, thus making it possible to learn a second language within a shorter time frame, as opposed to the traditional learning form.

Key words:

Labor-technological education, Communicative (interpersonal) education, Transpersonal education.

1. Coordinadora del Centro Internacional de Educación y Lenguas. ULSAC

Resumen

El siglo XX es conocido como el siglo de mayores descubrimientos, inventos y en general avances de todo tipo en la historia de la humanidad. La TIC en la educación ha proporcionado la oportunidad de crear tendencias educacionales que han rebasado las formas de educación tradicional, donde los dominios educativos han sido diseñados como Educación para el área del trabajo y la tecnología, Educación comunicativa (interpersonal), y la Educación transpersonal.

Los laboratorios de idiomas en especial han proporcionado a los alumnos la oportunidad de aprovechar herramientas para mejorar las habilidades comunicativas en el aprendizaje de una segunda lengua, que de otro modo no tendrían a la mano. Así pues, teniendo la posibilidad de aprender un segundo idioma dentro de un período más corto, contrario a un método de aprendizaje tradicional.

Palabras clave:

Educación para el área del trabajo y la tecnología, Educación comunicativa (interpersonal), Educación transpersonal.

The English language, in particular, has become essential in the lives of young people who aspire to advance their careers anywhere in the world. English language learning has therefore become indispensable when seeking a placement in a company or institution.

The language laboratory plays an important role in the language learning process. This essay discusses the various features of the language laboratory. As it is a technological aid for learning, it has a number of advanced facilities that can help a student to learn a language with proficiency to communicate.

The perceived need to teach war-zone languages in the Second World War and the subsequent onset of the Cold War brought about, under the aegis of the US Armed Forces Institute and the American Council of Learned Societies, development in methods for teaching foreign languages (Toth 2003).

Language labs established themselves as centers of language learning contemporaneously during the *rock and roll* years of the 1950s and 1960s. The International Association for Language Learning Technology (IALLT) was established in 1965; it is a professional organisation that attempts to provide leadership in the development, integration, evaluation and management of instructional technology for the teaching and learning of language, literature and culture.

The language laboratory provides students with the technical tools to assist learners in the acquisition and maintenance of aural comprehension, oral and written proficiency, and cultural awareness i.e. TELL ME MORE. The language laboratory offers broadcasting, television programs, web-assisted materials and videotaped off-air recordings in the target language. A learner can get the experience of having interaction with native speakers through the laboratory.

In Mexico, the public school system does not include the use of a language laboratory in the curriculum. However; some private schools and universities do include the use of a language laboratory in their curriculum.

The significance of the language laboratory has been much felt in the domain of communication. "We live in a multilingual and multicultural world, which is being shrunk to the size of a village by the advancement of science and technology. The language

laboratory exists to help one to use technology effectively to communicate. It is not merely for learning a single language, but can be used for teaching a number of languages efficiently. To acquire a sensibility for the sounds and rhythm of a language, one has to hear the best samples of a spoken language” (Richards, 2001).

The language laboratory assists educators in delivering foreign language instruction, and has been through many developmental stages over the years:

Conventional Laboratory: This is the primitive form of the language laboratory. The conventional lab has a tape recorder and a few audiocassettes of the target language to teach the learners.

Lingua Phone Laboratory: This is again a conventional type of lab, with a little modernization. Learners are given a headset to listen to the audiocassettes being played.

Computer Assisted Language Laboratory (CALL): CALL uses the computer to teach language. The language course materials are already fed into the computer and are displayed according to the features available in the system. Nowadays, there are also laboratories with computers with a connection to the Internet. These are called Web Assisted Language Laboratories (WALL). The development of CALL has been gradual, and this development has been categorized into three distinct phases: Behavioristic CALL, Communicative CALL and Integrative CALL (Barson & Debski, 1996).

Multimedia Hi-Tech Language Laboratory: There is a variety of software that can be used in the multimedia language laboratory, for example: Renet, Aristoclass, Hiclass, Globarina, Console, OCL-908W Histudio MHi, Tech Online Software.

While language laboratories are not meant to take the place of traditional classrooms, it is necessary to keep in mind how a learner can truly benefit by, if it be the case, reinforcing what is learned in class. The language lab provides all students, no matter where they are seated in the room, equal opportunity to hear the instructor and to be heard by the instructor. Each student can listen to the lesson material at a level set by themselves for their own comfort.

The headset/microphone provides students with a psychological privacy that promotes their speaking ability. It reduces the inhibitions felt in normal classroom situations and encourages the shy student to speak. The instructor can speak to a single or group of students in privacy without disturbing the rest of the class.

The use of a language learning system encourages students to talk freely and lose their inhibitions when talking in front of their peers. Lab systems tend to make students more anonymous.

As the language lab allows the student to listen to the program stimulus individually, each individual student’s attention is focused on the program material being studied, ultimately increasing the attention span of the student and teaching the student to listen and analyze the content of the lesson.

Labs provide the capability for dividing the class into several groups. These groups can be listening to different programs on varying subject matter and at different levels of interactivity.

Listening skills are an essential element in becoming linguistically fluent. The language lab helps students develop good listening skills and aids the process of communication.

Students hear the correct language patterns all the time through their headsets instead of mimicking other students who may be pronouncing incorrectly.

The students may work through the lesson material at a pace suited to their ability. The lab is for them a personal tutor.

The lab provides the students with a variety of model voices rather than just the voice of the teacher (who is often not a native speaker). All modern systems have a Model Voice feature allowing a native speaker to converse and be used as a model voice subject for the rest of the class.

The student's attention is heightened and the boredom of repetitive learning is lifted.

The teacher can monitor individual students (and talk to them) much more efficiently than in a regular classroom. Also, a teacher can interact with many more students since he/she merely presses a mouse key or touches a button in order to be in contact with a student. The language lab makes most efficient use of time, improving the teacher/student time ratio and allowing the instructor to maximize the use of time in a given lesson. In a single teaching session, individual students can have more opportunity to speak than during an entire semester in an average class of 30 students.

The language lab provides variety from regular classroom situations. The teacher's role is changed and the students are more active for longer periods of time. The use of visual stimulus coupled with selective audio materials increases the attention span of the students.

The instructor can improve the discipline of the class by privately conversing with individual students.

The students have the ability to record their own voices along with the master stimulus. Each student can be working interactively on different segments within the same program or be working with completely different program material.

The instructor can easily generate records of attendance, grading and oral responses to true/false or multiple choice taped tests. An automated record keeping process can save much time.

Oral test features allow instructors to test students with a question or stimulus and only record the student's answer. Instructors can then play back the recorded answers at a later time for grading, without having to listen to the questions.

Since the teacher is not concentrating on producing the next question or drill, he/she can concentrate more on the student responses. The instructor has more time to produce materials and oversee class activities due to the automatically, rather than manually, controlled instructor console features.

Using the random pairing/random grouping feature that all advanced modern learning systems incorporate, instructors can generate a variety of exercises structured around role-playing. Students can be paired or grouped together in small numbers and hold conversational practice with each other. The instructor can also allow the students to listen to a stimulus from the console allowing the students to practice with each other while responding to the master stimulus.

The new generation of multimedia systems allows the students to be connected to the World Wide Web and to be able to access information on a global basis. This allows instantaneous access to information

worldwide and communication in the following ways:

- Viewing English and target language web sites.
- Person-to-person communication through email, chat rooms, internet phone, etc.
- Student-to-student video conferencing with local and foreign classes.
- Direct communication with other students from their country and culture of study.
- Access to foreign literature and museums for research and study.
- Watching live TV broadcasts and listening to foreign radio broadcasts.

The students can access digitally stored programs, exercises and tests that can be completed at their own pace and at a time they decide is appropriate.

Scientific advancements have produced a number of innovative products to assist the learning process. <http://www.ego4u.com/> these interactive tools are designed to enhance not only language teaching but also class room grading and distance learning.

However, it has many disadvantages at the same time. Many factors intervene such as demographics, economy, teacher training, etc. The communication between man and computer can be realized but the face to face communication among students cannot, so it is complicated to create a real foreign language communication environment. In addition, students today are going through the transition of becoming learners, and not only passive receptors of any given information, hence they have not a clear understanding of the concept of learning and depend on the teacher to explain and provide feedback. Anonymity, so popular in the Lab., presents a problem as well, due to the fact that students tend to become shy and insecure when they

are in the need to speak in public and must step out of their comfort zone.

Conclusion

The language laboratory is a very helpful tool for practicing and assessing one's use of the four skills in any language. It provides a facility which allows the student to listen to model pronunciation, repeat and record the same, listen to their performance and compare with the model, and do self-assessment, as well as practice the different skills provided in the programs, such as online Language Arts practice.

Since the language laboratory gives every learner of any language freedom to learn at their own pace, it is flexible and does not necessarily require a teacher all the time. At the same time, it is possible for teachers to provide assistance individually and collectively. The language laboratory allows every participant his or her privacy to speak and listen.

References

Barson, J. & Debski, R. (1996), *Calling Back CALL*. Honolulu: University of Hawaii.

Richards, J. (2001), *Approaches and Methods in Language Teaching*. Cambridge: CUP.

<http://www3.telus.net/linguisticsissues/lab>

<http://www.renetasia.com/about/why-renet/benefits-and-advantages-of-language-labsttp://www.intercollege.ac.cy/>

LANGUAGE LABS: AN OVERVIEW OF THE TRENDS by Christopher Alexander Intercollege (The International University of Cyprus) alexander.c@intercollege.ac.cy

Aprendizaje Basado en Proyectos en el desarrollo del prototipo de vehículo monoplaza todoterreno Baja SAE ULSAC

I.A. Gustavo Adolfo Vázquez Martínez ^{1,2}

Resumen

En este artículo se presentan algunos conceptos relacionados con el aprendizaje basado en proyectos, a través de la experiencia de ocho años sobre las actividades desarrolladas como asesor del proyecto de la escudería GALLOS ULSAC, perteneciente a la Universidad La Salle Cuernavaca. Se

muestra cómo en este periodo de tiempo, se integraron grupos conformados por los mismos estudiantes de diferentes escuelas y carreras, de tal forma que han gestionado su propio aprendizaje para llevar a cabo las actividades que la participación en esta competencia requiere.

1. Escuela de Ingeniería, Universidad La Salle Cuernavaca

2. Reconocimientos. Se agradece a la universidad La Salle Cuernavaca y a las compañías que han financiado este proyecto y por el acompañamiento oportuno que han brindado. También quiero agradecer a los estudiantes que han apoyado el desarrollo de este proyecto y a todos aquellos que de alguna manera han contribuido a la culminación de este trabajo.

De manera puntual el caso de estudio describe las estrategias de trabajo y aprendizaje centradas en el estudiante, que se han traducido mediante la conformación del equipo, integrado con alumnos con perfiles, áreas disciplinares y profesionales diferentes, que colaboran juntos en realizar un proyecto cuyo enfoque es el desarrollo de un prototipo de vehículo monoplace todoterreno categoría Mini-Baja SAE. Este proyecto implica resolver problemas de ingeniería reales de manera multidisciplinaria, para competir nacional e internacionalmente con equipos de otras universidades. La interacción entre nuestro equipo con equipos de otros países, enfrenta a los estudiantes a diferencias en un mismo espacio, lo que ofrece grandes oportunidades para su aprendizaje y prepararlos para trabajar en diversas áreas y ambientes de manera global.

Palabras clave:

Aprendizaje Basado en Proyectos (ABP), Estrategias de trabajo, Desarrollo Vehículo, Baja SAE ULSAC.

Summary

This article discusses some concepts related to project-based learning along eight years of experience as advisor to the project team GALLOS ULSAC, belonging to the Universidad La Salle Cuernavaca. It shows how, during this time, groups were formed by students of different schools and majors, thus managing their own learning in order to perform in activities that this competition requires.

The following case study describes the work strategies and student-centered learning, which was the result of forming teams, integrated by students with different profiles, subject areas and professions

working together on a project whose focus is to develop a prototype vehicle car road category Mini-Baja SAE, which involves solving problems of real engineering in a multidisciplinary manner, in order to compete nationally and internationally against teams from other universities. These differences in the same space, offer great opportunities for learning, as well as preparing students to work globally in various areas and environments.

Keywords:

Project-based learning (ABL), Work Strategies, Development Vehicle, Baja SAE ULSAC.

Presentación y relevancia del estudio

Actualmente nuestros estudiantes de nivel superior deben prepararse para incorporarse a un entorno laboral muy diferente al que existía hace tan solo una década. De forma paralela es muy común que la cátedra a nivel universitario se realice de forma tradicional: el docente imparte el tema de su clase, contesta las preguntas y dudas de los alumnos, estimulando su participación con preguntas, de tal forma que se encargan tareas y trabajos a realizar fuera del aula de forma individual o grupal; no obstante la sociedad y la cultura sí han cambiado sustancialmente:

Nuestra época se caracteriza por profundas transformaciones en prácticamente todos los órdenes de la vida humana. Los cambios se están gestando en el desarrollo de la ciencia y la tecnología; en el acceso y la distribución de la información; en las formas de organización de las economías de los países; en las dinámicas sociales; en la geopolítica mundial; en las formas de gobierno, entre otras. Una sociedad, inmersa en un proceso de

cambio acelerado en todas las esferas de la vida humana, exige transformaciones profundas en la organización y operación de la educación en general y la educación terciaria en lo particular. El desarrollo de conocimientos científicos y tecnológicos y de las nuevas tecnologías de la información y la comunicación, presentan múltiples oportunidades para el desarrollo de la educación superior. El fácil acceso a la información y a su distribución por medios electrónicos multiplica el impacto formativo de las Instituciones de Educación Superior (IES) (López 2008).

Ante ello es evidente que tenemos que realizar un cambio, “La educación superior tiene que adaptar sus estructuras y métodos de enseñanza a las nuevas necesidades, se trata de pasar de un paradigma centrado en la enseñanza y la transmisión de conocimientos a otro centrado en el aprendizaje y el desarrollo de competencias transferibles a contextos diferentes en el tiempo y en el espacio.” (UNESCO, 1998).

Tomando en cuenta que la solución de los problemas a los que nuestros futuros profesionales deberán enfrentarse rebasarán la demarcación de su área disciplinaria, con enfoques innovadores donde se demandan habilidades para la resolución de problemas complejos, la importancia de implementar metodologías centradas en el propio alumno como el Aprendizaje Basado en Problemas (ABP) establecen estrategias metodológicas centradas en el aprendizaje. Prieto (2006), defendiendo el enfoque de aprendizaje activo señala que “el aprendizaje basado en problemas representa una estrategia eficaz y flexible que, a partir de lo que hacen los estudiantes, puede mejorar la calidad de su aprendizaje universitario en aspectos muy diversos”, permite a los alumnos desarrollar “habilidades y competencias tales como co-

laboración, planeación de proyectos, comunicación, toma de decisiones y manejo del tiempo” (Blank, 1997).

¿Qué es SAE?

La Society of Automotive Engineers (Sociedad de Ingenieros Automotrices, SAE) es la organización profesional en el área de movilidad más reconocida a nivel mundial y que actualmente cuenta con más de 138 mil miembros en más de 100 países. Es una asociación no lucrativa, manejada por los propios socios, que agrupa a técnicos, profesionistas, académicos, científicos y ejecutivos de la industria aeronáutica, automotriz, de transporte pesado, maquinaria pesada y de movilidad en general.

SAE International está dedicada a la educación continua y a emitir diferentes normas y estándares regulatorios para el diseño, análisis, validación y manufactura en estas industrias. Además, promueve activamente los avances tecnológicos de la industria de la movilidad para beneficio de la sociedad.

SAE International es un foro en el que los innovadores en los campos de la movilidad pueden intercambiar libremente sus ideas y aprender de sus mutuos descubrimientos. Investigadores de todo el mundo se reúnen en juntas y conferencias especiales, para reportar acerca de los desarrollos técnicos más recientes antes de que estos impacten a la industria. La transferencia rápida de información es el elemento más crítico en todas las áreas de proceso de la movilidad. Cada año SAE publica y distribuye cientos de estándares para la movilidad, publicaciones de conferencias técnicas, libros de referencia y publicaciones especiales. Los Comités de estándares Técnicos de SAE International son la mayor entidad generadora de estándares

para vehículos terrestres, aéreos, espaciales y marítimos del mundo. Estos estándares tienen concordancia en su forma, fondo y funcionamiento, permitiendo así a los ingenieros de diferentes disciplinas, industrias y países comunicarse en un lenguaje común.

¿Qué es Baja SAE?

La competencia Baja SAE se originó en la Universidad de Carolina del Sur en 1976 bajo la dirección del Dr. John F. Stevens. Desde esa época, las competencias Baja SAE han crecido hasta llegar a ser un pilar en el fortalecimiento del conocimiento en diseño e ingeniería para los equipos universitarios, principalmente provenientes de Estados Unidos, Canadá, Brasil, México y Venezuela; y en ocasiones países como Francia, Emiratos Árabes y Corea del Sur. Consiste en competiciones que simulan proyectos de diseño de ingeniería del mundo real y sus problemas conexos. Los estudiantes de ingeniería tienen la tarea de diseñar y construir un vehículo fuera de la carretera que va a sobrevivir al castigo severo de terreno áspero.

El objeto del concurso es el de proporcionar a los estudiantes miembros de SAE, un proyecto reto que implica las tareas de diseño, planificación y fabricación que se encuentran en la introducción de un nuevo producto para el mercado industrial de los consumidores. Los equipos compiten unos contra otros para tener un diseño aceptado para la fabricación en una empresa ficticia. Los estudiantes deben funcionar como un equipo, no sólo para diseñar, construir, probar y promover el prototipo de un vehículo dentro de los límites de las normas, sino también para

generar apoyo financiero para su proyecto y gestionar sus prioridades educativas.

Todos los vehículos son accionados por un motor de 10 caballos de fuerza, de modelo Intek motor, donado por Briggs & Stratton Corporation. Por más de 25 años, la generosidad de Briggs & Stratton ha permitido a SAE proporcionar a cada equipo una conexión fiable con este motor de forma gratuita. El uso del mismo motor por todos los equipos crea una prueba de diseño de ingeniería sumamente desafiante.

Gallos ULSAC

Es el nombre del equipo integrado por estudiantes de la Universidad La Salle Cuernavaca desde el año 2004. Actualmente está conformado por estudiantes de diferentes escuelas y carreras, para participar en la competencia Baja SAE, quienes diseñan y construyen un prototipo de vehículo monoplaza todoterreno (Figura 1) y de esta manera generar nuevas propuestas tecnológicas, estimular la gestación de ideas, la motivación y la creatividad así como el interés por figurar en el contexto nacional e internacional, ya que se les presenta la oportunidad de competir al lado de universidades y tecnológicos de índole internacional.³

3. La escudería adquiere el nombre de Gallos ULSAC, debido al mote distintivo de la Universidad.



Figura 1. Primer Baja en ULSAC "Tlahuica". Competencia Oregon 2004.

Descripción de la Metodología (muestra, herramientas y estrategias utilizadas)

El método consiste en la realización de un proyecto creado por un equipo de estudiantes de nivel superior, que tiene como objetivo diseñar, construir y probar un prototipo de vehículo monoplaza todoterreno el cual debe ser atractivo a los consumidores por su apariencia visual, desempeño, confiabilidad y que además sea de fácil mantenimiento, tomando en cuenta su manufactura usando mano de obra semi-calificada con máquinas y herramienta estándar. Todo esto dentro de los límites de las normas estipuladas en un reglamento, el cual ha sido analizado previamente por el comité de SAE para asegurarse de que los equipos participantes cuenten con oportunidades para que los estudiantes aprendan y entiendan los aspectos relacionados con la seguridad, el diseño, fabricación y pruebas necesarias para producir un vehículo seguro y competitivo.

Las competencias abarcan dos tipos de pruebas de Ingeniería: las primeras consisten en las pruebas estáticas que tienen como

finalidad evaluar la parte técnica del diseño y los costos del prototipo. El segundo tipo de pruebas son las dinámicas, las cuales tienen la intención de determinar cómo los vehículos se desempeñan bajo una variedad de condiciones de terreno.

El proceso de diseño del vehículo está basado en el método de PLM, el cual va desde determinar las necesidades y requerimientos de diseño hasta poner el producto en manos del consumidor.

Las pruebas estáticas comprenden:

La inspección técnica, que consiste en una exploración rigurosa del prototipo donde se asegura el cumplimiento adecuado de todas las normas establecidas por SAE, con el fin de dar seguridad física al piloto a lo largo de la competencia.

La evaluación de diseño consiste en sustentar por medio de un reporte por escrito, las bases del proceso del diseño y manufactura del vehículo, documento que previamente cada equipo envía al comité evaluador. En una segunda etapa se realiza una exposición oral en sitio ante especialistas de diferentes áreas que fungen como jueces evaluadores, donde se verifica la originalidad, innovación y fabricación de cada uno de los sistemas que integran el prototipo, como son: la suspensión delantera y trasera, dirección, transmisión, frenos, así como el análisis de diseño estructural, ergonomía, producción y mercadotecnia, entre otros aspectos.

Otro rubro importante es la evaluación de costos, ya que son valorados los aspectos sobre el costo de producción del prototipo, indicando las piezas comerciales compradas, así como los costos de mano de obra y equipo utilizado en la fabricación y ensamblaje del prototipo.

Las pruebas dinámicas comprenden:

Prueba de Aceleración: consiste en determinar el tiempo que le toma a un vehículo acelerar a través de un curso plano de 100 pies (30.48 m) ó 150 pies (45.72m). La opción de la longitud del curso lo determina el comité organizador. (Figura 3).

Prueba de Tracción: está diseñada para demostrar en un tiempo determinado, la habilidad del vehículo para utilizar su tracción con la finalidad de cumplir con diferentes tareas. Los organizadores pueden decidir si se realiza la prueba de pendiente que consiste en subir una colina o de arrastre (tirar de una carga la mayor distancia posible en un tiempo determinado).

Maniobrabilidad: está diseñada para probar la suspensión, el agarre y la dirección. La pista de esta prueba comprende una gran variedad de retos para la suspensión y el agarre. Como opción, los organizadores, pueden incluir: vueltas cerradas, conos de maniobra, surcos y salientes, arena, rocas, zanjas, troncos y pendientes. (Figura 4).

Pruebas especiales: están diseñadas para probar el vehículo en condiciones todoterreno que pueden estar presentes en algunos sitios de la carrera de resistencia; ya sea desplazarse a través de un canal lleno de lodo o de una pista con rocas (Figuras 5 y 6).

Carrera de resistencia: Todos los vehículos son puestos a prueba al mismo tiempo, recorriendo una pista con obstáculos todote-



Figura 2. Areas de aprendizaje que involucra el proyecto Baja SAE ULSAC

rreno, usualmente por un tiempo de cuatro horas. La máxima puntuación la obtiene el equipo cuyo prototipo alcance el mayor número de vueltas a la pista en el tiempo establecido. Es común que dentro de la prueba los vehículos sufran descomposturas por fatiga del material, ya sea por impacto con otros vehículos o por obstáculos dentro de la pista (Figura 7).

Como se puede observar, los eventos son desarrollados con el objetivo de evaluar el

desempeño del prototipo y resultan sumamente completos y estrictos; la evaluación final toma en cuenta la creatividad, el conocimiento, la capacidad de fabricación y la capacidad de respuesta que tiene cada uno de los equipos estudiantiles que participan.

La Universidad La Salle Cuernavaca proporciona espacios de forma estratégica donde los alumnos pueden llevar a cabo la planeación, coordinación, operación y realización del proyecto y de esta manera, en función



Figura 3. Prueba de aceleración.



Figura 4. Prueba de maniobrabilidad.



Figuras 5 y 6. Prueba de lodo y rocas respectivamente

de las demandas interdisciplinarias y de la variedad de procesos, la escudería se organiza de manera similar a la de una empresa de base tecnológica como se observa en la figura 8.

Se asume esta estrategia organizacional, ya que permite realizar todas las actividades que implican el desarrollo del vehículo.

A continuación se describen cada uno de los rubros mencionados en el organigrama de la Figura 8:

Asesor: Todo equipo debe tener un asesor del proyecto, inscrito para la competencia por reglamento SAE, quien acompañará al equipo durante la competencia y será considerado por el Comité Organizador como el representante oficial de su universidad. Los asesores tienen la facultad de poder aconsejar a sus equipos en ingeniería en general y en temas de teoría de administración de proyectos de ingeniería, pero tienen prohibido participar durante la inspección técnica y demás presentaciones. El capitán del equipo u otros miembros designados del equipo



Figura 7. Descompostura de la suspensión delantera en la carrera de resistencia

deberán realizar todas las presentaciones e inspecciones.

Los responsables de cada uno de los departamentos que se mencionan en la Fig. 8, pueden ser estudiantes de la Universidad La Salle Cuernavaca a través de ser elegidos por todo el equipo y teniendo que cubrir como requisito, haber cursando por lo menos el tercer semestre de la licenciatura sin adeudar ninguna materia.



Figura 8. Organigrama del equipo Gallos ULSAC.

Capitán: Debe de contar con un perfil de liderazgo, compromiso, responsabilidad, investigación, trabajo en equipo y carisma. Debe de tener conocimiento de todo el vehículo en cuanto a su diseño, manufactura y prestaciones. Es el responsable de realizar el cronograma de trabajo, planear las estrategia y/o plan de trabajo para cada día de reunión; asignar cada una de las actividades a las personas que ocupan cada departamento y sus responsabilidades tomando en cuenta el perfil de cada integrante del equipo. También se encarga de hacer revisiones constantes de los avances de los diferentes procedimientos, analizar la logística de los recorridos en las competencias, incluyendo los costos y de tomar las decisiones sobre la dirección del equipo en conjunto con el asesor del proyecto.

Coordinador del departamento de diseño: Debe de contar con un perfil de creatividad, investigación, ser organizado y analítico. Tener capacidad para enseñar, paciencia, habilidades para el manejo del grupo, además de poseer conocimientos en diseño mecánico, ingeniería de materiales, mecánica automotriz, ensamblaje de partes, software de computo CAD/CAE. Asume la responsabilidad

de diseñar y coordinar el desarrollo de cada uno de los sistemas que integran el vehículo, del desarrollo de los planos de manufactura, de realizar la lista de piezas a comprar para el ensamble del prototipo, la cual una vez aceptada, deberá entregarse en al departamento de compras.

Coordinador de mecánica: Debe de contar con un perfil de creatividad y organización, ser observador y poseer capacidad para enseñar con paciencia, poseer habilidades y conocimiento en máquinas y herramientas, mecánica automotriz, ensamblaje de partes, experiencia en reparación de automóviles y además, debe asumir la responsabilidad para realizar la manufactura de cada uno de los sistemas que integran el vehículo. Enseñar y tener un equipo de trabajo que se dedique únicamente a la parte mecánica y funcional del automóvil, así como a las pruebas mecánicas con las que debe cumplir el vehículo. Participa también en la elaboración de la lista realizada por el departamento de diseño, y una vez aceptada, entregarla al departamento de compras.

Coordinador de compras: Debe de contar con un perfil administrativo, ser organizado, tener capacidad para el trabajo en equipo.

Poseer habilidad y conocimiento en el idioma inglés, en documentación e investigación. Se requiere que tenga facilidad de comunicación ya que tiene la responsabilidad de realizar las cotizaciones y compra de las piezas. Elaborar una lista de prioridades a comprar, crear un presupuesto total de todos los materiales, herramientas y equipo, participar en la elaboración del presupuesto para el viaje. Deberá presentar en forma organizada, estos presupuestos, al departamento de finanzas para que se autorice el dinero solicitado.

Coordinador de finanzas: Debe de contar con un perfil administrativo, ser responsable y organizado, con capacidad para el trabajo en equipo, con habilidad y conocimientos en contabilidad y administración. Tiene la responsabilidad de administrar las finanzas del proyecto y de gestionar en conjunto con el asesor, los recursos que brindan la universidad, los patrocinadores y los miembros de la escudería.

Coordinador de mercadotecnia: Debe de contar con un perfil mercadólogo/técnico, ser responsable y organizado, con capacidad para el trabajo en equipo y para las relaciones públicas. Debe poseer habilidades y conocimientos en publicidad, ventas y capacidad para hablar en público. Asume la responsabilidad de coordinar y buscar patrocinadores para obtener recursos económicos para el proyecto; diseñar y elaborar folletería que se difunda a través de presentaciones en medios físicos y digitales; administrar la página web e informar a las personas sobre las diferentes actividades que realiza la escudería.

Es importante comentar que debe de existir un alto grado de compromiso, por parte del alumno que desempeñe este cargo, con su propio desarrollo personal, ya que el proyecto demanda horas de trabajo e investigación

para la resolución de problemas, la búsqueda de procesos para justificar la factibilidad técnica/económica de cada una de las piezas que se adquirirán comercialmente o que se diseñarán de forma analítica y/o experimental.

Análisis de Resultados

El proyecto ayuda a modelar el pensamiento crítico del estudiante, por áreas, de la misma manera que se estructura una organización empresarial con actividades internas y externas, al encontrarse organizado bajo un esquema normativo de la competencia por SAE. Esta experiencia genera la necesidad en cada alumno por investigar y dar solución de forma sinérgica a la problemática específica que se le presenta en sus respectivas áreas conforme a la normatividad establecida por la organización, comenzando con la identificación de los requerimientos de diseño del vehículo, su configuración, el análisis de la ergonomía del piloto verificando su seguridad mediante la protección de brazos y piernas, posición de pedales de aceleración y frenado, así como el soporte de cabeza, (Tabla 1).

Se realiza la adquisición e integración del motor, del filtro de aire, del sistema de escape, del tanque de combustible, de las baterías, de la válvula check del tapón de combustible y de las líneas de combustible, de las guardas antisalpicaduras, con un enfoque de seguridad y prevención de derrames.

Así mismo, los estudiantes deben revisar a profundidad la ubicación del sistema de interruptores de apagado, del cableado y del extintor. Los alumnos trabajan constantemente en diseños preliminares realizados en CAD (Computer-Aided Design), lo que otorga datos cuantitativos de todos los componen-

	1	2	3	4	5	6	7	8	9	1	1	1	1	1	1	1	Tota	%
1 Bajo costo de inversión	-	+	+	-	-	-	+	+	-	+	+	-	-	-	-	+	7	5.2
2 Precio de venta	-	-	-	-	-	-	-	-	-	+	-	-	+	-	-	+	3	2.2
3 Comodidad del piloto	-	+	-	-	-	+	-	-	+	+	-	+	-	-	+	+	6	4.5
4 Confiabilidad	+	+	+	-	+	+	+	+	+	+	+	+	+	+	+	+	14	10.4
5 Seguridad	+	+	+	+	-	+	+	+	+	+	+	+	+	+	+	+	15	11.2
6 Maniobrabilidad	+	+	+	-	-	-	+	+	+	+	-	+	+	-	+	+	11	8.2
7 Facilidad de fabricación	-	+	+	-	-	-	-	-	+	+	-	-	-	-	+	+	5	3.7
8 Piezas existentes	+	+	+	-	-	-	+	+	+	+	-	+	+	+	+	+	11	8.2
9 Estandarizados	+	+	+	-	-	-	+	+	+	+	-	+	-	-	+	+	9	6.7
10 Tiempo de manufactura	-	-	-	-	-	-	-	-	-	+	-	-	-	-	+	+	2	1.5
11 Estética	-	-	-	-	-	-	+	-	-	+	-	-	-	-	+	+	3	2.2
12 Eficiencia	+	+	+	+	-	+	+	+	+	+	+	+	+	+	+	+	14	10.4
13 Servicio	+	+	-	-	-	-	+	-	-	+	+	-	+	-	+	+	7	5.2
14 Restricciones espaciales	+	+	+	+	-	-	+	-	+	+	-	+	+	+	+	+	11	8.2
15 Peso	+	+	+	+	-	+	+	-	+	+	-	+	+	+	+	+	12	9.0
16 Imagen para patrocinadores	+	-	-	-	-	-	+	-	-	+	-	-	-	-	-	-	4	3.0
																	134	100

Tabla 1. Ponderación de requerimientos de diseño método QFD

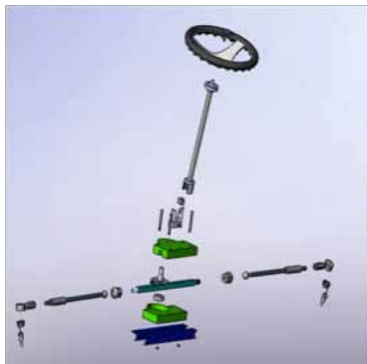


Figura 9. Modelado CAD Dirección.



Figura 10. Modelado CAD Suspensión Trasera.

tes del vehículo. (Ver figuras 9 y 10).

Solamente de esta manera se obtiene el diseño conceptual del vehículo, permitiendo el análisis de cada uno de los sistemas que lo integran, en función del material que se este proponiendo. Se analizan también las condiciones de trabajo en que se espera que el vehículo funcione. (Figura 11)

En la figura 12 se puede observar el diagrama del análisis de movimiento en el sistema de la transmisión.

Para determinar las cargas a las cuales está sometido el vehículo, se investigan las propiedades mecánicas, tales como el punto de cedencia, el módulo de elasticidad, los momentos de inercia de la geometría, deflexiones máximas en sus ejes principales, momentos flexionantes y cortantes, para encontrar el factor de seguridad que tiene el elemento o sistema, ya sea la dirección, suspensión o transmisión. (Figuras 13 y 14).

De tal forma que finalmente puedan ser ensambladas (Figura 15).

De manera semejante para el diseño del chasis y cabina se valida cada uno de los elementos de la jaula antivuelco, como son el arco antivuelco trasero (RRH), refuerzos diagonales del arco antivuelco trasero (LBD), miembros superiores del arco antivuelco (RHO), miembros laterales del marco inferior (LFS), miembros de impacto lateral (SIM), miembros de refuerzo frontal (FBM), refuerzos del arco antivuelco (Fab), refuerzos frontales, refuerzos traseros, los materiales para la jaula antivuelco y refuerzos, revestimiento del tubo de la jaula antivuelco, pared de fuego. (Figura 16)

En la figura 17 se muestra que siguiendo los planos de manufactura elaborados, se fabrican las piezas necesarias para su ensamble: el doblado de los tubos que componen el chasis, los paneles de la carrocería y la plancha inferior.

Con todos estos elementos construidos se hará posible el ensamble de los diferentes elementos de unión, sin perder de vista la seguridad del conductor: sistema de mínimo cuatro tirantes requerido, mecanismo de liberación, caducidad del arnés de se-

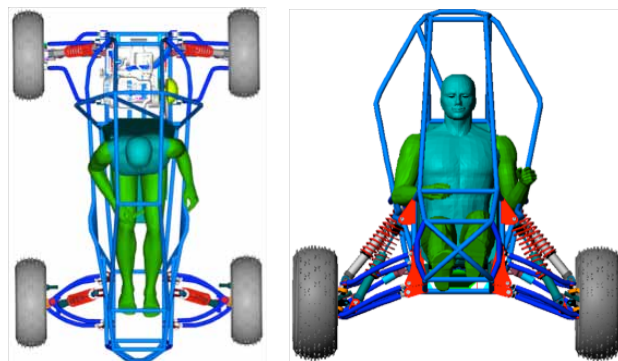


Figura 11. Vista superior y frontal del concepto del vehículo

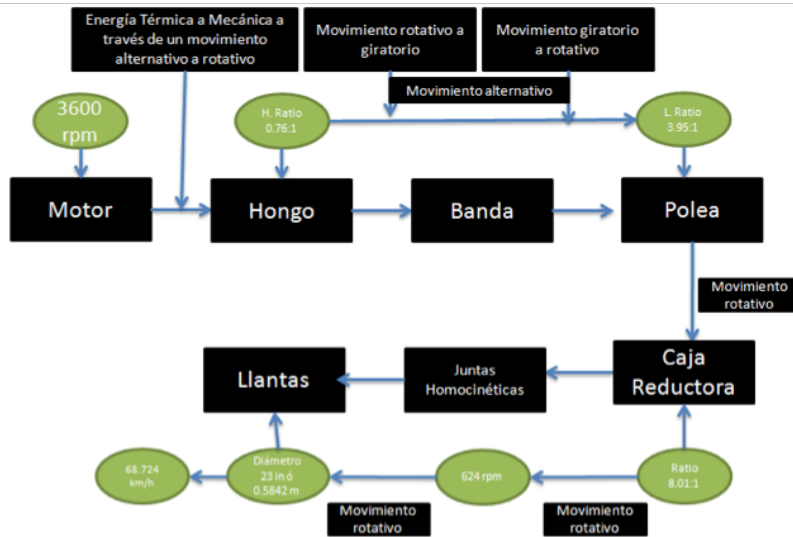


Figura 12. Diagrama del análisis de movimiento en el sistema de la Transmisión.

Momento de Inercia I1	[INCH 4]	0.04908	Material	Steel SAE 1025
Momento de Inercia I2	[INCH 4]	0.04908	Max. Deflection S1	[INCH] 125888 E-18
Momento de Inercia IEFF	[INCH 4]	0.0491	Max. Bending Moment MB1	[LBF-IN] 5.3577 E-15
Max. Border Dist.	[INCH]	0.5	Max. Deflection S2	[INCH] 2.05972 E-3
Safety Factor		44.87	Max. Bending Moment MB2	[LBF-IN] 87.500 E-15
Yield Point	[PSI]	41000	Max. Stress	[PSI] 891.4
E-Modulus	[PSI]	30000000	Max. Deflection.	[INCH] 2.055972



Figura 13. Análisis momento flexionante y cortante de la flecha

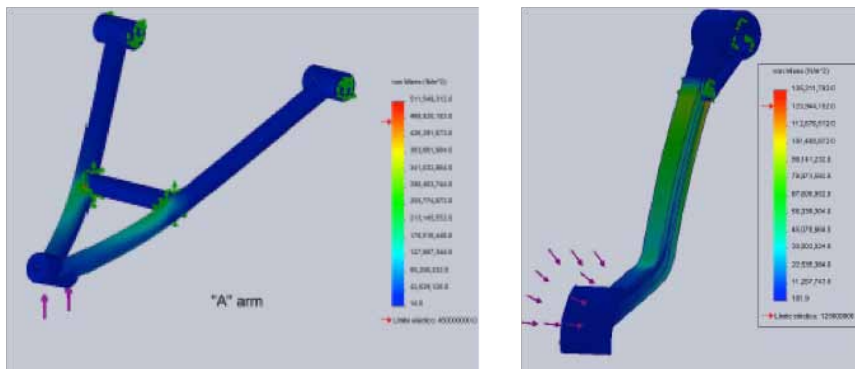


Figura 14. Análisis de esfuerzo de la horquilla en la suspensión delantera y pedal de freno.

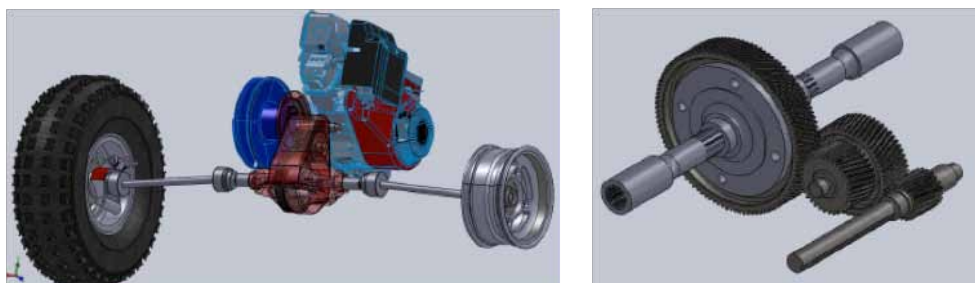


Figura 15. Ensamble y subensamble de Sistema de Transmisión.

guridad, puntos de anclaje del arnés, correa de la cintura, arnés de hombros, ubicación vertical, cinturones, sujeción de los brazos, sujetadores para los brazos, caducidad de los elementos, el detalle del procedimiento para el uso del alambre de seguridad, grado de los sujetadores roscados, exposición de cuerdas.

El siguiente paso es acerca de la identificación del vehículo mediante la asignación de número, ubicación de los números,

el tamaño de los números, el número del vehículo-carrocería, nombre de la escuela, los logotipos de Briggs & Stratton, el logotipo de SAE y la identificación de patrocinadores; así como los transponders junto con el equipo del conductor: Casco, traje, soporte del cuello/collar y gafas.

Con todo esto, se pretende que los alumnos encuentren una motivación personal para hacer ingeniería e implementar sus ideas. El hecho de diseñar, analizar, construir y probar un

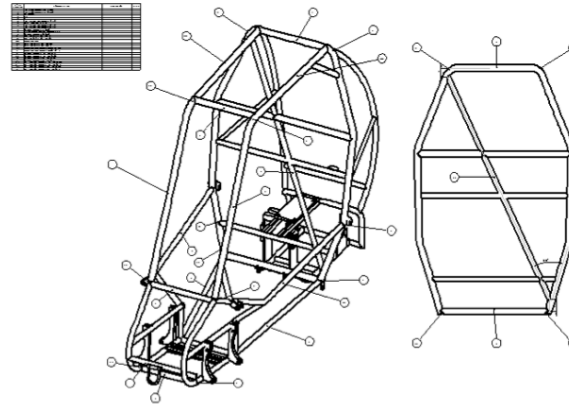


Figura 16. Elementos que componen la jaula antivuelco.



Figura 17. Ensamble de piezas fabricadas.

vehículo les permite trabajar en equipo y de esta forma aprender a elaborar un plan, juzgar entre alternativas, validar sus propuestas, buscar el camino más eficiente para realizar una tarea, sopesar las evidencias o resumir los puntos más importantes de su trabajo.

Así mismo les permite integrar sus conocimientos adquiridos en el aula de clase y desarrollar habilidades, destrezas, actitudes y valores en situaciones reales, apropiándose

de un espacio donde puedan llegar tan lejos como ellos lo deseen. Este mismo espacio les da la posibilidad de comparar su trabajo con el de otras universidades de indole internacional, favoreciendo su crecimiento personal, que los prepara de mejor manera para su futura actividad profesional.

A continuación se presenta las tablas 2 y 3, con los resultados de las competencias en las que el equipo Gallos ULSAC ha participa-

do durante el periodo 2004- 2013 a nivel nacional e internacional, dentro de las cuales se puede observar un crecimiento ascendente, destacando la participación en el año 2010, en el que la escudería obtuvo el segundo lugar a nivel nacional de 30 universidades participantes y el lugar 27 a nivel internacional de 120 competidores inscritos.

Conclusiones

El presente estudio ha permitido identificar las ventajas que la participación de los estudiantes en esta competencia les proporciona como experiencia de aprendizaje al involucrarse en el proyecto, ya que se estimula su crecimiento emocional, intelectual y personal mediante la experiencia directa de resol-



Figura 18. Comparativo entre el diseño en CAD y el diseño final.

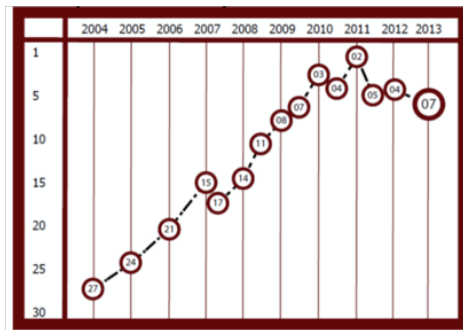


Tabla 2. Desempeño en competencias Nacional.

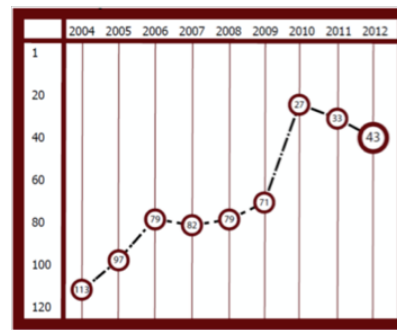


Tabla3 Desempeño en competencias Internacional.



Figura 19. Vehículos en plena competencia.

ver problemáticas en diferentes contextos. Se promueve que los estudiantes piensen y actúen con base en el diseño del proyecto, elaborando un plan con estrategias definidas, para dar una solución a cuestiones técnicas y económicas.

Durante este proceso, el alumno aprende a ser consciente de su aprendizaje, adquiere la madurez para volverse eje de su propio conocimiento, adquiere responsabilidades académicas y técnicas como propias, despierta y aviva su interés en el estudio, la investigación y la aplicación de las ciencias exactas y de la ingeniería. Aplica, de forma práctica, conocimientos teóricos aprendidos en las diferentes materias impartidas en el aula de clases, desarrollando sus capacidades y habilidades para encontrar, por ellos mismos, solución de problemas de ingeniería. Se fomenta el valor de compartir los conocimientos al transmitirlos a sus compañeros de nuevo ingreso, de la misma forma que lo hicieron ellos con compañeros más adelantados en sus estudios.

Aprenden a trabajar con un equipo de trabajo con un fin común, a generar ideas y propuestas, a diseñar conceptos de ingeniería relacionados con problemas reales, a manufacturar las piezas que se requieren para la realización del diseño, observando que entre la teoría y la práctica existe una brecha técnica. Aprenden a aprender el uno del otro.

El hecho de viajar a un país extranjero y tener una retroalimentación acerca de su trabajo es una experiencia que se vuelve más significativa a través de la interacción al estar en contacto con personas de diversas culturas y con puntos de vista distintos, que poseen técnicas diferentes para la solución de problemas semejantes. Todo esto favorece que nuestros estudiantes, enfrenten y superen retos difíciles e inesperados, permitiéndoles aprender de sus errores. (Figura 19).

Aunque no se han realizado evaluaciones de manera formal, donde se comparen los resultados del aprendizaje de los estudiantes

que han participado en las competencias que se mencionan, sí ha sido posible observar que los alumnos que se comprometen con el proyecto, adquieren mayor confianza en sí mismos, perfeccionan su capacidad de comunicación, optimizan la integración de los conocimientos aprendidos en el aula de clases, y principalmente aprenden a trabajar en equipo.

Hoy en día este sistema de aprendizaje se ha expandido y fortalecido con la aparición de otros proyectos enmarcados dentro de la misma filosofía educativa en la propia Universidad La Salle Cuernavaca.

SAE Internacional (2014). Recuperado el 1 de abril de 2014, de: <http://students.sae.org/cds/bajasae/>

UNESCO (1998, octubre 5-9). Conferencia Mundial sobre Educación Superior, París.

Referencias

Blank, W. (1997). "Authentic instruction". En Blank, W. E. y Harwell, S. (eds.), *Promising practices for connecting high school to the real world* (pp. 15-21). Tampa, FL: University of South Florida. (ERIC Document Reproduction Service No. ED407586.)

López, C. (2008, julio-diciembre). "El aprendizaje basado en problemas. Una propuesta en el contexto de la educación superior en México". *Revista Tiempo de Educar*, (9)18, 205-206. Universidad Autónoma del Estado de México.

Prieto, L. (2006). "Aprendizaje activo en el aula universitaria: el caso del aprendizaje basado en problemas". *Miscelánea Comillas. Revista de Ciencias Humanas y Sociales*, (64)124, 173-196.

SAE México. (2014). Recuperado el 1 de abril de 2014, de: <http://www.saemexico.org/?id=13>

Guía para la publicación de Trabajos

Presentación

La Revista *IMPULSA DE UNIVERSIDAD LA SALLE CUERNAVACA* es una publicación cuatrimestral de carácter multi e interdisciplinario que busca contribuir al avance y difusión del conocimiento humanístico, científico y tecnológico producto de trabajos académicos sustentados en investigaciones desarrolladas por profesores y estudiantes de todos los niveles académicos de ULSAC y otras instituciones lasallistas de México y del mundo.

Esta publicación se propone los siguientes objetivos:

- Divulgar trabajos de investigación y de difusión del conocimiento realizados por la comunidad académica.
- Comunicar el avance de los proyectos de investigación desarrollados por la comunidad académica.
- Promover el intercambio de resultados y metodologías de trabajo.
- Fomentar una cultura de valor a la investigación entre la comunidad.

Criterios de publicación

- 1) Los autores aseguran que su artículo es original e inédito. Es absoluta responsabilidad de los autores resolver cualquier conflicto derivado del incumplimiento de este requisito.
- 2) La Revista *IMPULSA DE UNIVERSIDAD LA*

SALLE CUERNAVACA almacenará, publicará y difundirá sus contenidos sin fines de lucro y con propósitos académicos y científicos.

3) Los autores autorizan y aceptan la cesión de todos los derechos a la Revista *IMPULSA DE UNIVERSIDAD LA SALLE CUERNAVACA* en todas sus modalidades de publicación, representación, almacenamiento y difusión.

4) Si es el caso, los autores deberán anexar a los artículos los permisos necesarios para la reproducción de tablas o materiales que no sean de su propiedad intelectual.

5) Se entregarán dos ejemplares de la Revista por artículo, del número en que se publica el trabajo a su(s) respectivo (s) autor (es).

6) Los textos de los artículos deberán ser enviados por vía electrónica a investig@ulsac.edu.mx en formato Word 2010 o superior, con atención al Editor Responsable (cuyo nombre aparece en el cintillo legal de la revista). Se acusará de recibo al autor mediante formato institucional específico y se procederá a la lectura del trabajo a través de revisión entre pares anónimos dictaminándose su publicación sin cambios, con cambios menores, cambios mayores o se decide no incluir el trabajo en esta publicación, lo cual también se notificará a los autores.

7) Cualquier controversia acerca del dictamen de los trabajos, no prevista en esta Guía, será resuelta por el Consejo Consultivo de Investigación de ULSAC.

Criterios de contenido de los artículos

Los trabajos deberán contener:

A) Para los reportes de investigaciones concluidas (con enfoques cualitativo, cuantitativo o mixto):

1. Título.
2. Nombre(s) del (os) autor(es) e información de sus grados académicos y lugares de trabajo o institución académica y dirección electrónica.
3. Resumen (200 a 300 palabras que reflejen la relevancia del estudio, la metodología y los resultados).
4. Palabras clave (al menos tres)
5. Traducción al inglés del Resumen y las palabras clave.
6. Presentación y relevancia del estudio
7. Descripción de la Metodología (muestra, herramientas y estrategias utilizadas)
8. Análisis de Resultados.
9. Conclusiones.

B) Para los reportes de investigaciones en proceso:

1. Título.
2. Nombre(s) del (os) autor(es) e información de sus grados académicos y lugares de trabajo o institución académica y dirección electrónica.
3. Resumen (200 a 300 palabras que reflejen la relevancia del estudio, la propuesta metodológica y el avance del estudio).
4. Palabras clave (al menos tres).
5. Traducción al inglés del Resumen y las palabras clave.
6. Planteamiento del problema.
7. Relevancia del estudio.
8. Marco teórico (argumentos, hipótesis).
9. Metodología propuesta.
10. Cronograma.
11. Informe de avance del estudio.

C) Para propuestas acerca de reflexiones sobre la Filosofía de la Investigación o ensayos que propongan un estudio de investigación:

1. Título.
2. Nombre(s) del (os) autor(es) e información de sus grados académicos y lugares de trabajo o institución académica y dirección electrónica.
3. Resumen (200 a 300 palabras que reflejen la relevancia de la propuesta y sinteticen su enfoque).
4. Palabras clave (al menos tres).
5. Traducción al inglés del Resumen y las palabras clave.
6. Marco(s) teórico(s).
7. Contenido de la propuesta (argumentación y discusión).

Formato de los artículos

1. Un máximo de 12 cuartillas, a letra 12 tipo Times New Roman, 1.5 de espacio, incluyendo resumen, bibliografía, anexos y agradecimientos.
2. La citación, bibliografía y referencias consultadas, deben apegarse a los criterios de la APA (6ª edición).
3. Se recomienda no incluir referencias que no estén mencionadas en el texto del trabajo.
4. Se recomienda no hacer anotaciones de pie de página. Preferentemente, estas deberán quedar incluidas en el texto.
5. Se aceptan cuadros y material gráfico a color. Este material deberá ir rigurosamente numerado dentro del texto del trabajo.
6. Las lenguas aceptadas en los textos de los trabajos son: español, inglés y francés.

Mtro. José Manuel Noriega Gironés, f.s.c.
Presidente del Consejo de Gobierno

Mtro. Ángel Elizondo López
Rector

Ing. Oscar Mario Macedo Torres
Vice-Rector

Mtra. Ofelia Rivera Jiménez
Editor Responsable

Diseño

Departamento de Publicaciones ULSAC

L.D.G. Bruno Vieyra Gárate
Jefe de Diseño Publicaciones

